

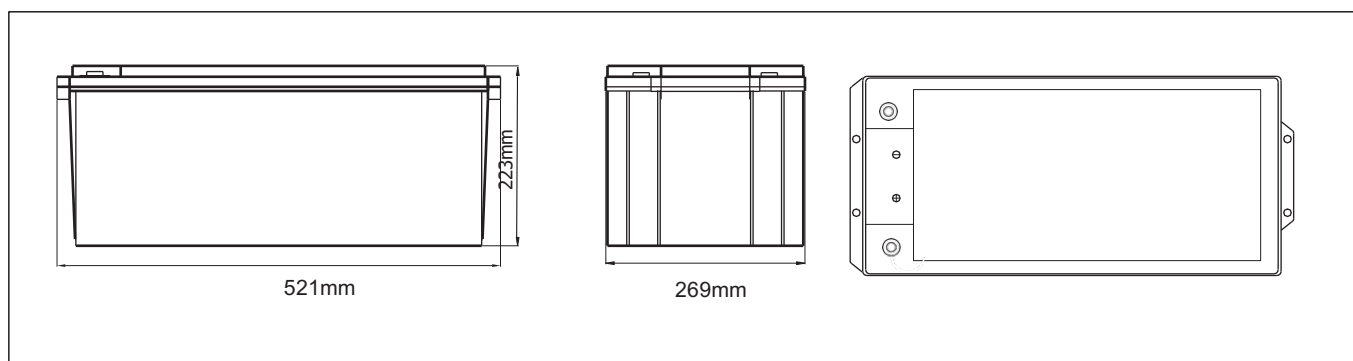
АКУМУЛЯТОРНА БАТАРЕЯ TGL12V200Ah/20Hr TRINIX GEL Super Charge



ТЕХНИЧНІ ХАРАКТЕРИСТИКИ:

Номинальна напруга	12В (6 чарунк в блоці)
Термін роботи в буферному режимі (20С°)	до 12 років
Номинальна ємність (20С°)	200Аг @ 10год режим (1.8В на чарунку)
Розміри	521×269×223
Вага	66кг
Тип клем	латунні клемі М8 (зусилля 10-12Нм)
Внутрішній опір	4мОм (заряджений при 20С°)
Максимальний струм заряду	57.5А
Максимальний струм розряду (5сек)	1000А
Струм короткого замикання	4300А
Струм саморозряду	3% в місяць (при 20С°)
Температура навколишнього середовища	Розряд: -20-60С° Заряд: -15-55С° Зберігання: -20-45С°
Напруга буферного режиму (20С°)	13,3-13,5В (-3мВ/чарунка/С°)
Напруга циклічного режиму (20С°)	14,1-14,4В (-5мВ/чарунка/С°)
Матеріал корпусу	ABS пластик

РОЗМІРИ:



ТАБЛИЦЯ РОЗРЯДУ АКУМУЛЯТОРА:

Constant Current Discharge Characteristics: Amps (25°C)												
F.V/Time	5m in	10m in	15m in	30m in	1h	2h	3h	4h	5h	8h	10h	20h
1.60V	603	459	392	254	154	90.3	65.2	52.0	43.3	29.6	24.4	13.1
1.67V	538	423	369	243	150	88.7	64.4	51.3	42.7	29.2	24.1	12.8
1.70V	480	385	349	234	146	87.5	63.6	50.8	42.4	28.8	23.8	12.5
1.75V	417	357	324	225	143	86.0	62.6	50.2	41.8	28.4	23.5	12.3
1.80V	369	325	302	215	139	84.2	61.4	49.0	40.8	27.7	23.0	12.1
1.85V	316	293	275	203	133	80.9	59.4	47.6	39.8	27.1	22.4	11.8

ТАБЛИЦЯ РОЗРЯДУ АКУМУЛЯТОРА:

Constant Power Discharge Characteristics: W/cell (25°C)												
F.V/Time	5 min	10 min	15 min	30 min	1 h	2 h	3 h	4 h	5 h	8 h	10 h	20 h
1.60V	1062	826	714	469	287	170	124	98.5	82.4	56.8	47.1	25.5
1.67V	960	769	678	451	281	168	123	97.8	82.0	56.4	46.8	25.1
1.70V	867	706	646	437	276	167	122	97.5	81.7	56.1	46.5	24.7
1.75V	763	663	607	426	273	165	121	97.3	81.4	55.8	46.2	24.4
1.80V	684	610	571	411	266	163	120	95.8	80.1	54.9	45.7	24.1
1.85V	595	556	526	391	257	158	117	93.9	78.8	54.1	44.8	23.7

ХАРАКТЕРИСТИКИ:

