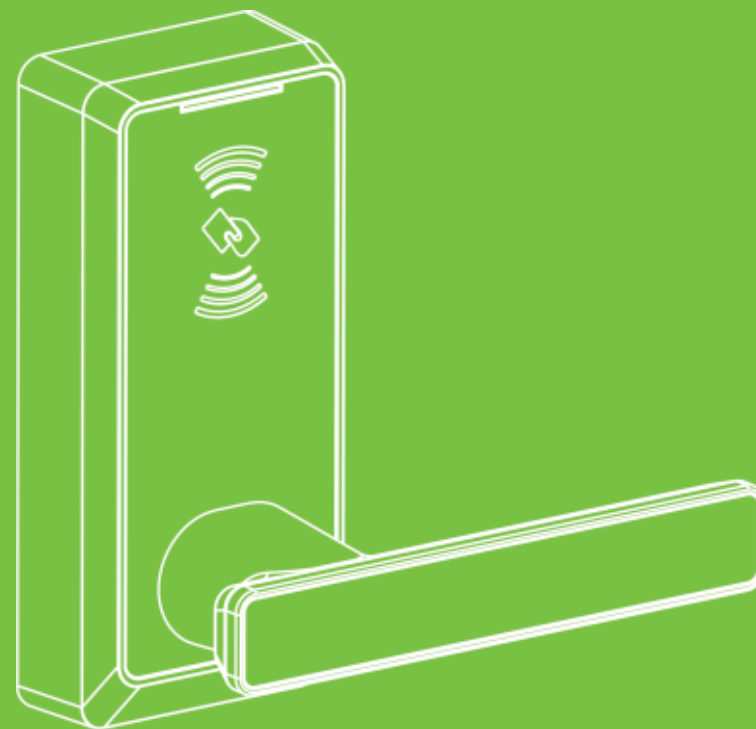


Руководство пользователя

PL10R/ML10R

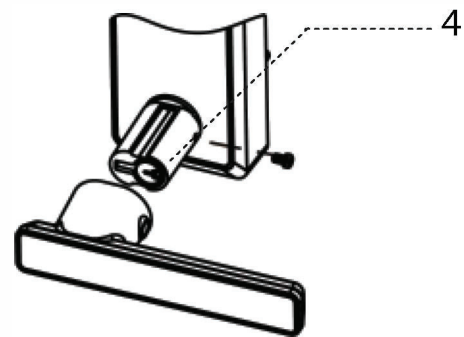
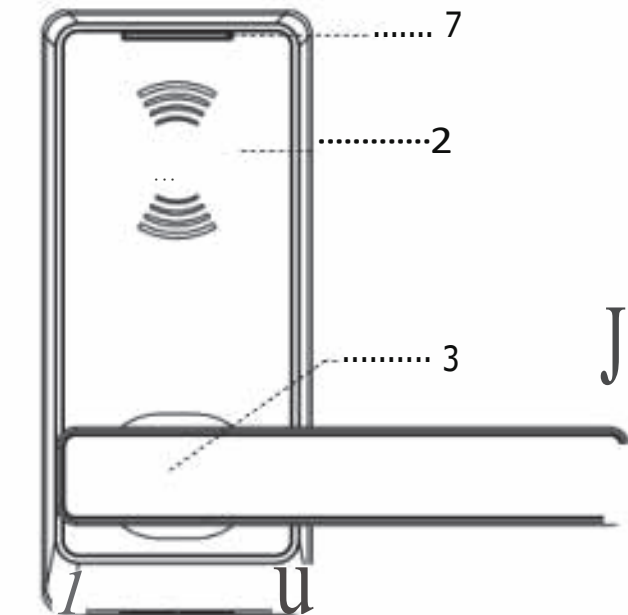
Версия: 1.5



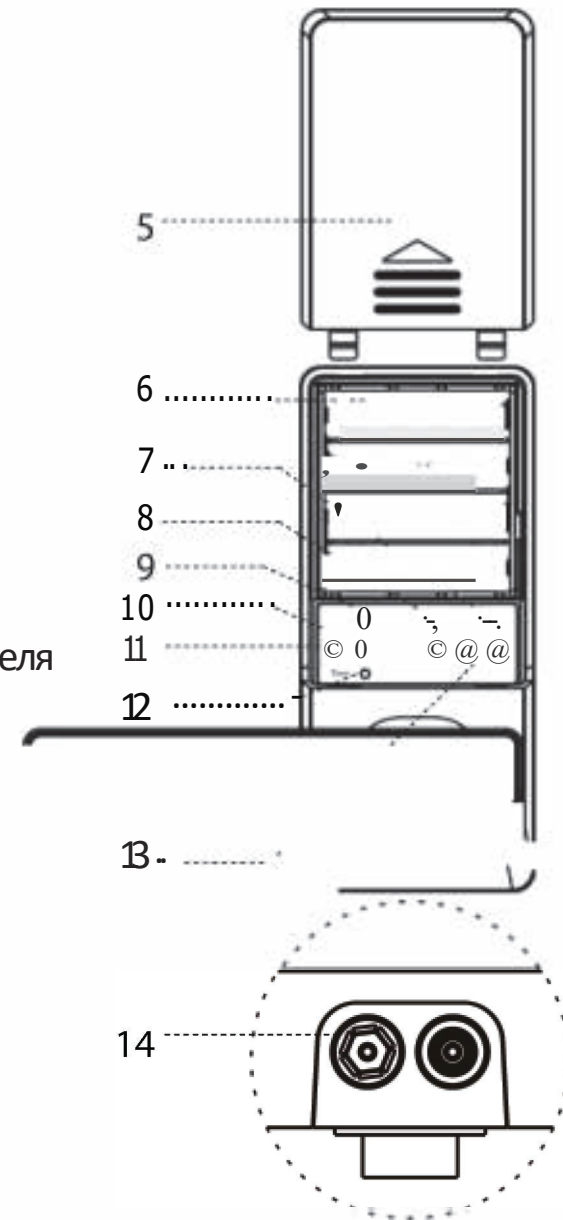
Примечание

1. Данный замок сконфигурирован, чтобы давать доступ ЛЮБОЙ Mifare карте
2. Замок поставляется с механическими ключами для ручной разблокировки. Выньте их из упаковки и положите в надежное место.
3. Для питания замка, нужны 4 алкалиновые батарейки AA типа (не в комплекте). Не-алкалиновые или аккумуляторные батарейки НЕ РЕКОМЕНДУЮТСЯ.
4. Работа замка в режиме ожидания равна 10 секундам; если нет никаких действий, замок закроется после 10 секунд.

Внешний вид



- 1 LED
- 2 Область карточки
- 3 Ручка
- 4 Механическая скважина
- 5 Крышка батареи
- 6 Зона батареи
- 7 Кнопка @ / Временный юзер
- 8 Кнопка G) / Админ
- 9 Задний светодиод
- 10 Кнопка 8 / Удалить пользователя
- 11 Кнопка Добавить пользователя
- 12 Кнопка сброса
- 13 Кнопка обычный пользователь
- 14 Аварийный аккумулятор (интерфейс)



Профиль

Ввод пользователя

Тип польз.	Вместимость	Права
Администратор	10	Доб./удал. польз.; Разрешить нормальное открытие; Разблок. дверь
Нормальный польз.	60	Разблок. дверь; разрешить нормальное открытие
Временный польз.	20	Разблок. дверь; разрешить нормальное открытие

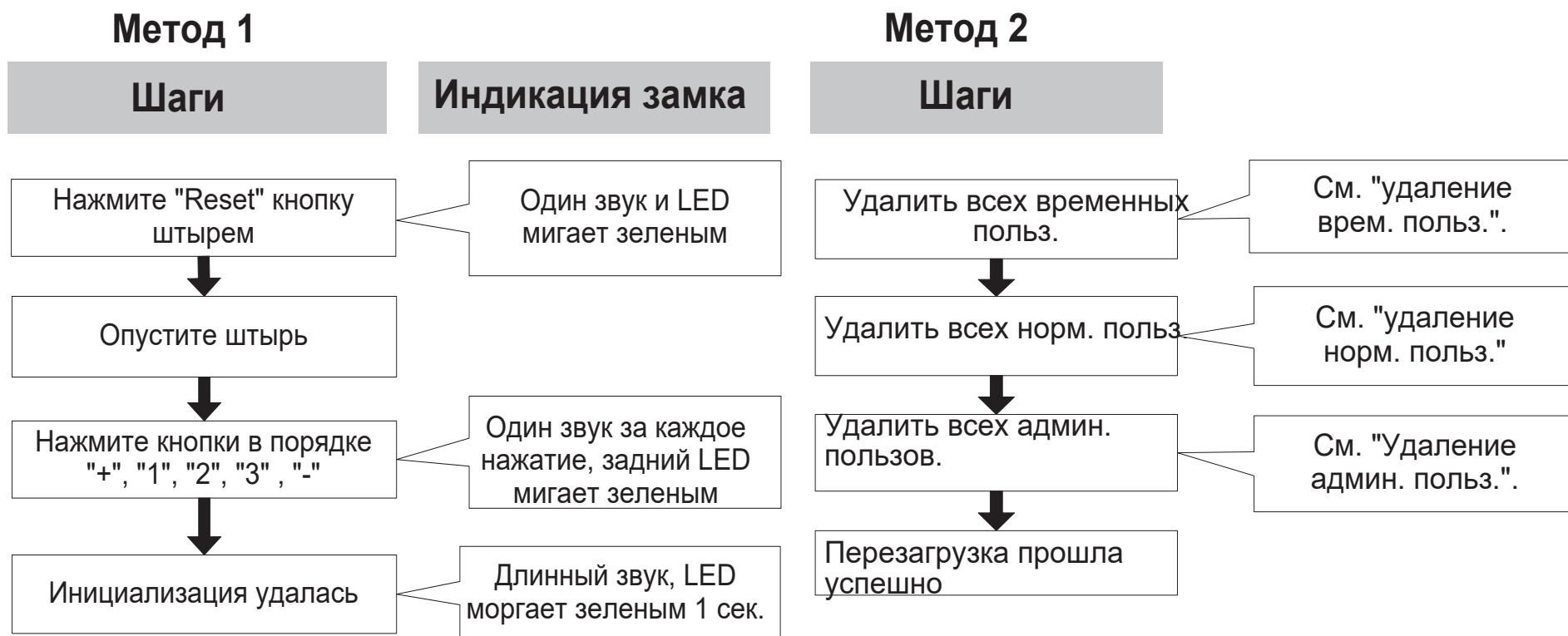
Описание кнопок

Buttons	Функция	Прочие функции
⊕	Добавить пользователей	
⊖	Удалить пользователей	
CD	Пользов. гр. админ.	Разрешить нормальное открытие
@	Пользов. гр. норм. пользов.	
@	Врем. пользов. гр.	

Индикация статуса замка

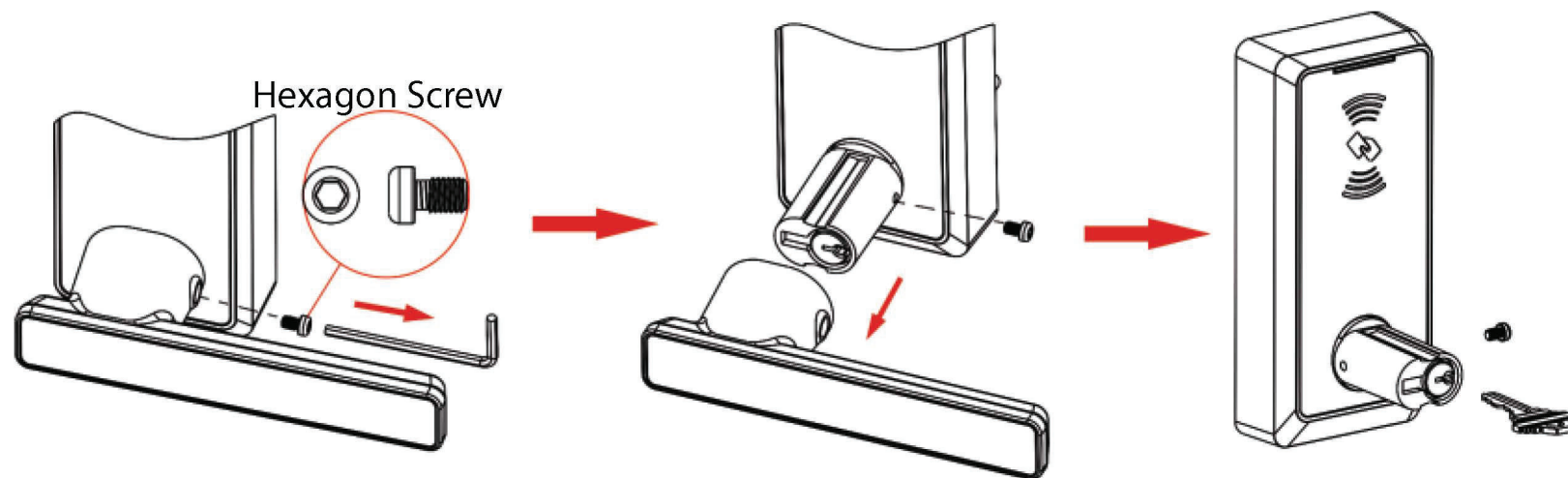
Статус замка	Индикация
Успешная операция	1 звук и LED мигает зеленым
Неудачная операция	2 звука и LED мигает красным
Низкий заряд батареи	7 мигает и LED мигает красным 7 раз
Разблокировка	1 звук и электрический двигатель издает крутящий звук в первый раз, который показывает открытие двери
Закрытие	Электрический двигатель издает крутящий звук во второй раз, который показывает, что дверь закрыта

Инициализация замка

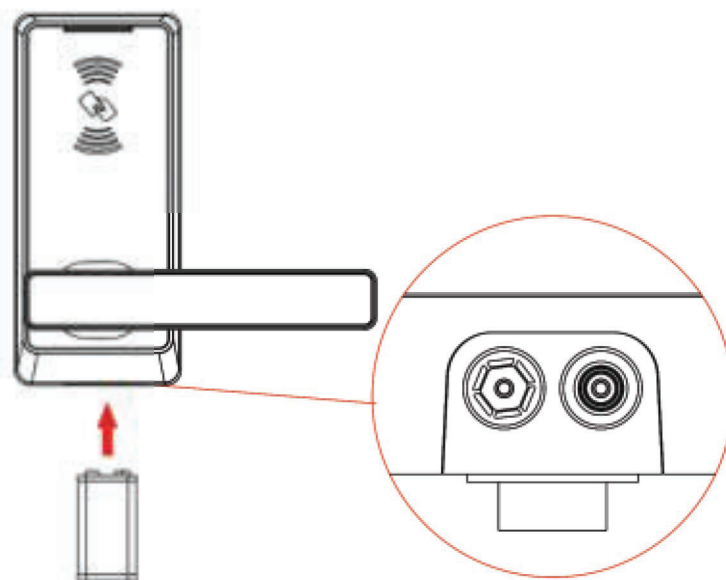


Замечание: замок будет восстановлен к заводским настройкам после инициализации, а дверь сможет быть открыта с любой mifare картой

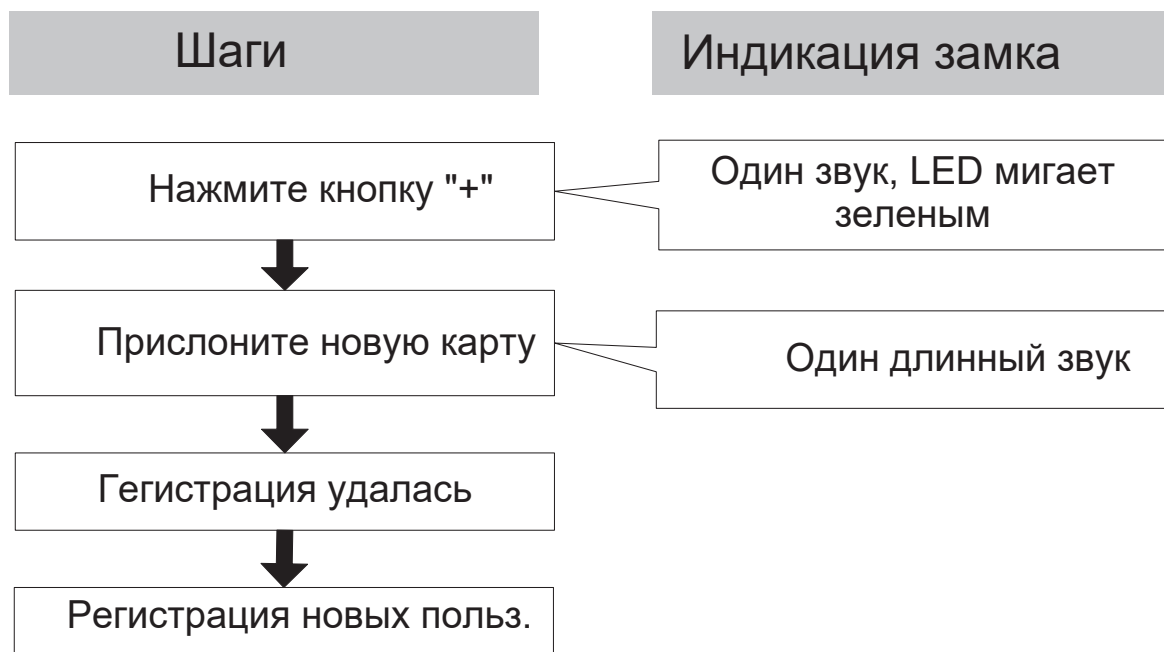
Как использовать механический ключ (с шестиугольной отверткой)



Как использовать 9V аварийный аккумулятор



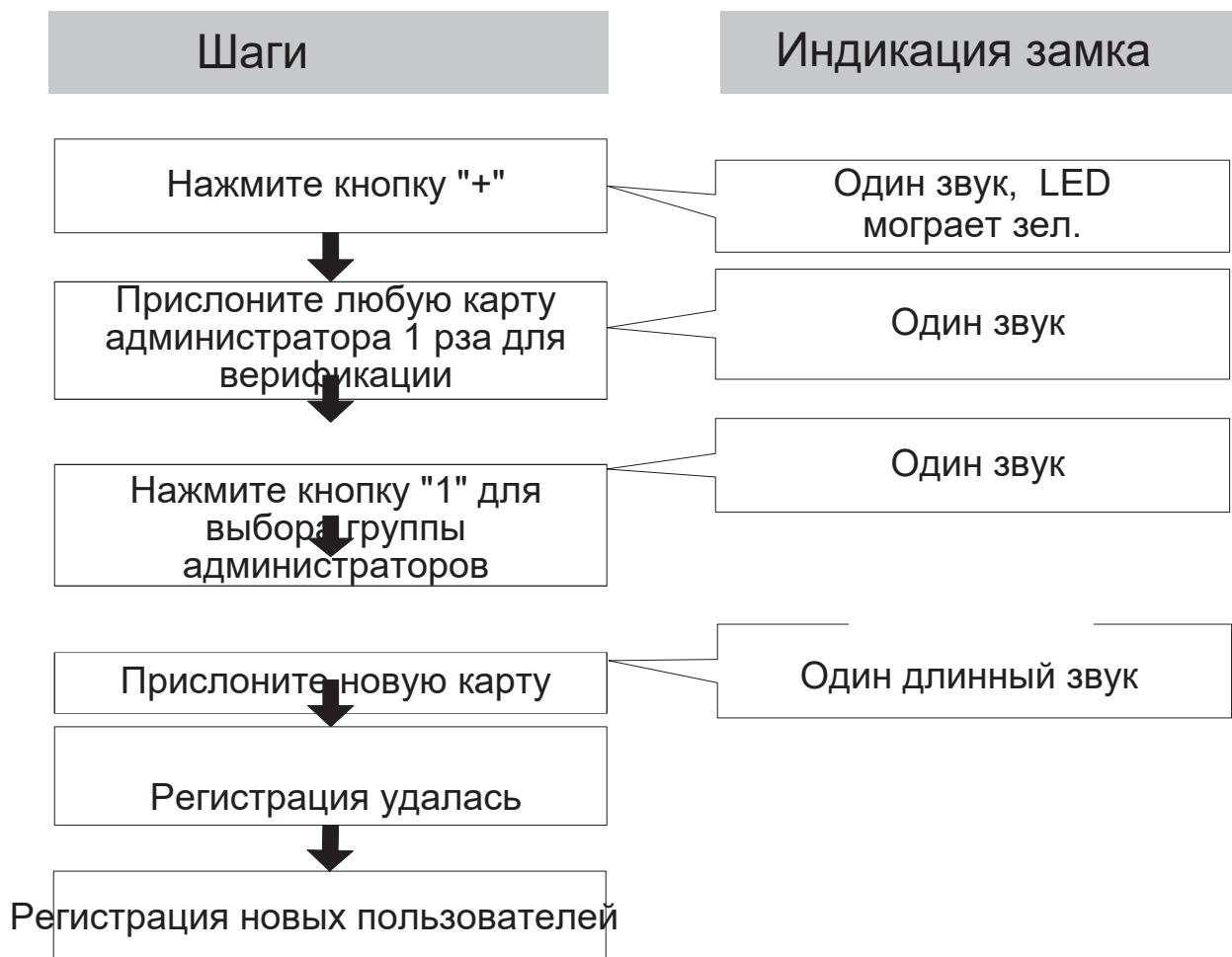
Регистрация первого администратора



Замечание:

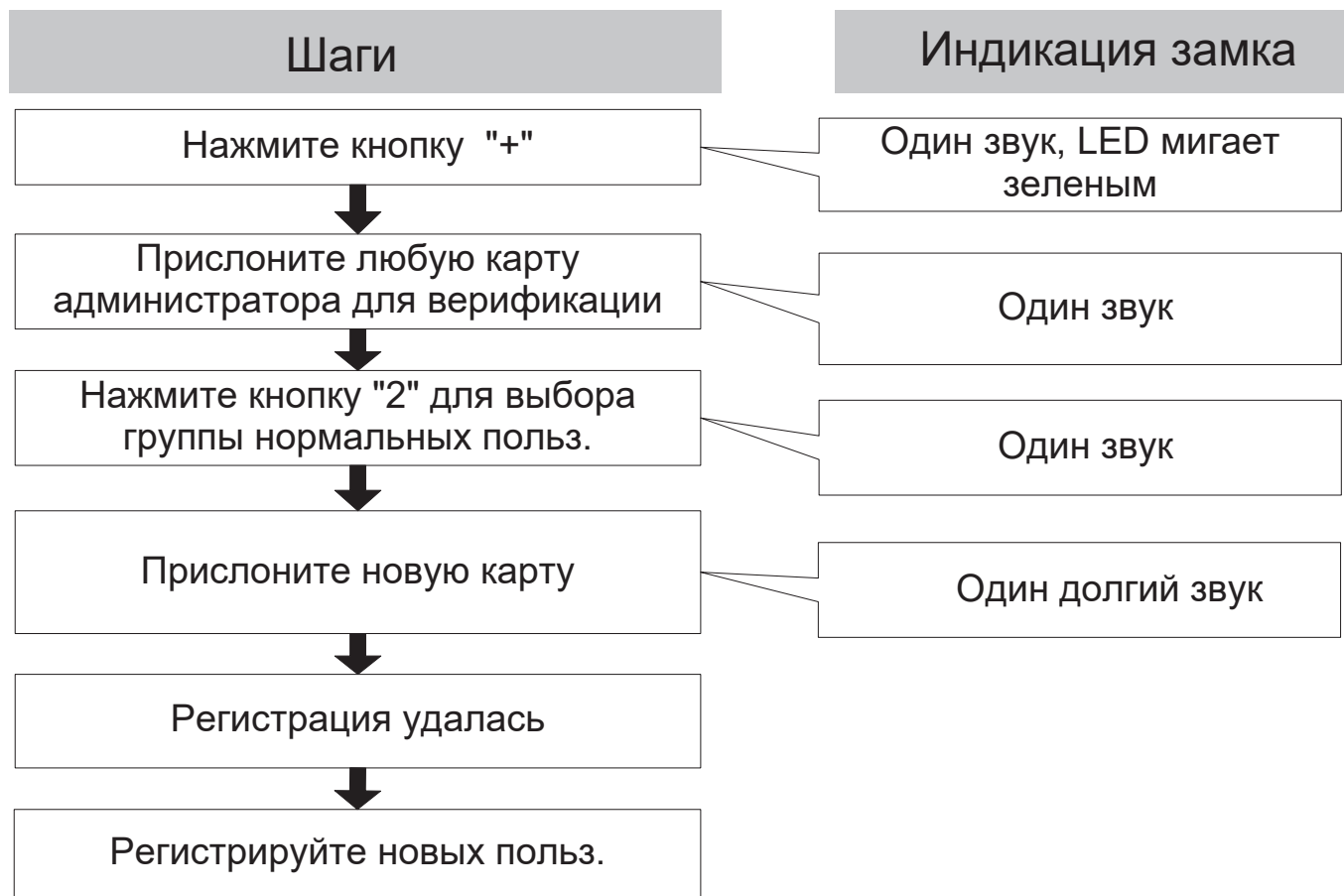
1. Первый пользователь будет Администратором по умолчанию;
2. Группа администраторов поддерживает 10 пользователей; вы можете зарегистрировать до 9 новых администраторов далее
3. Шаги для регистрации новых пользователей: нажмите кнопки 1/2/3 для выбора группы пользователей, затем прислоните новую карту для продолжения регистрации нового пользователя

Регистрация другого администратора



Замечание: см. стр. 7 такой же раздел

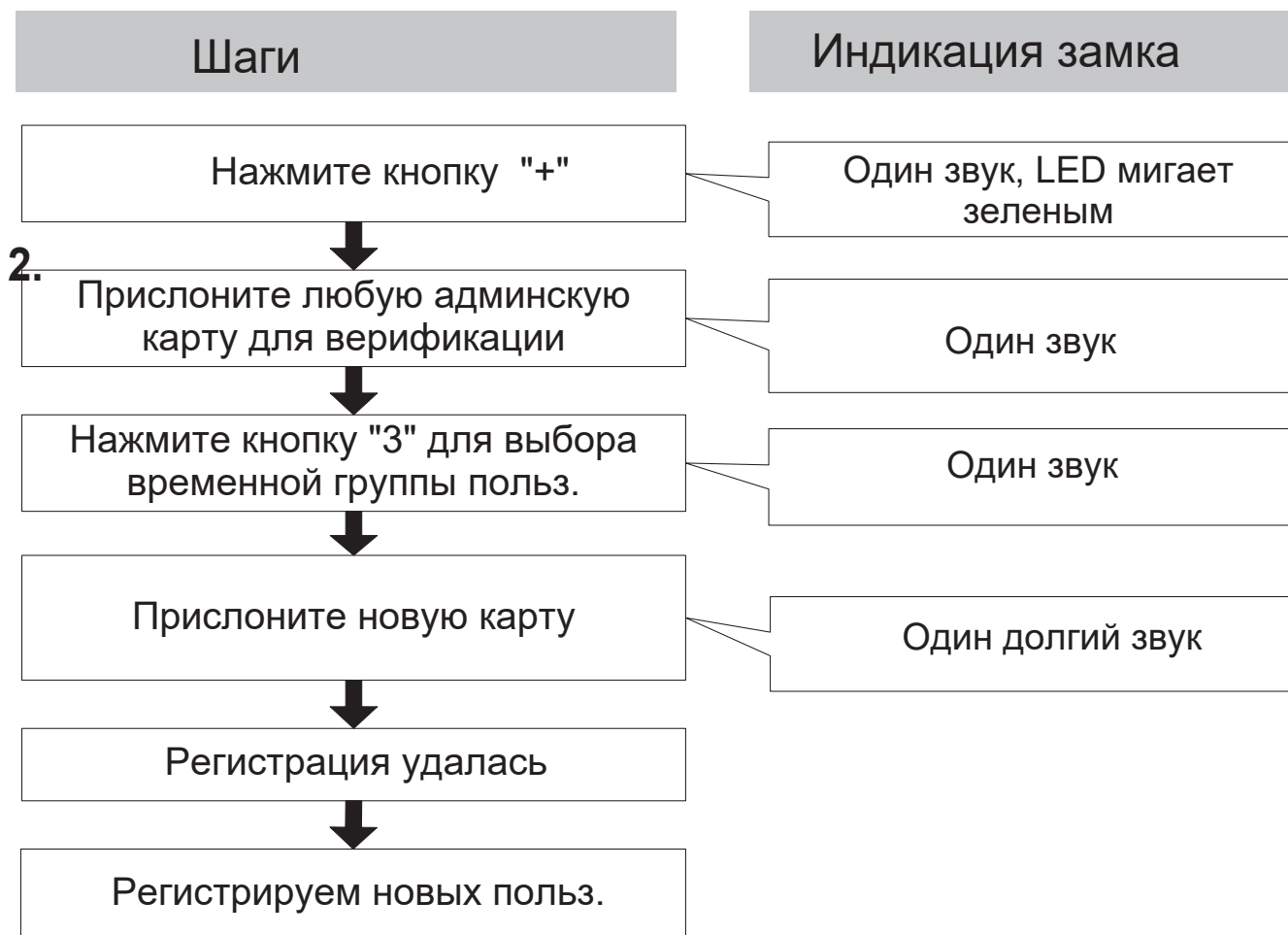
Регистрация нормального пользователя



Замечание:

1. Группа нормальных польз. поддерживает 60 польз.
2. Шаги для регистрации новых польз.: нажмите кнопки 1/2/3 для выбора группы польз., затем прислоните новую карту для продолжения регистрации нового польз.

Регистрация временного пользователя

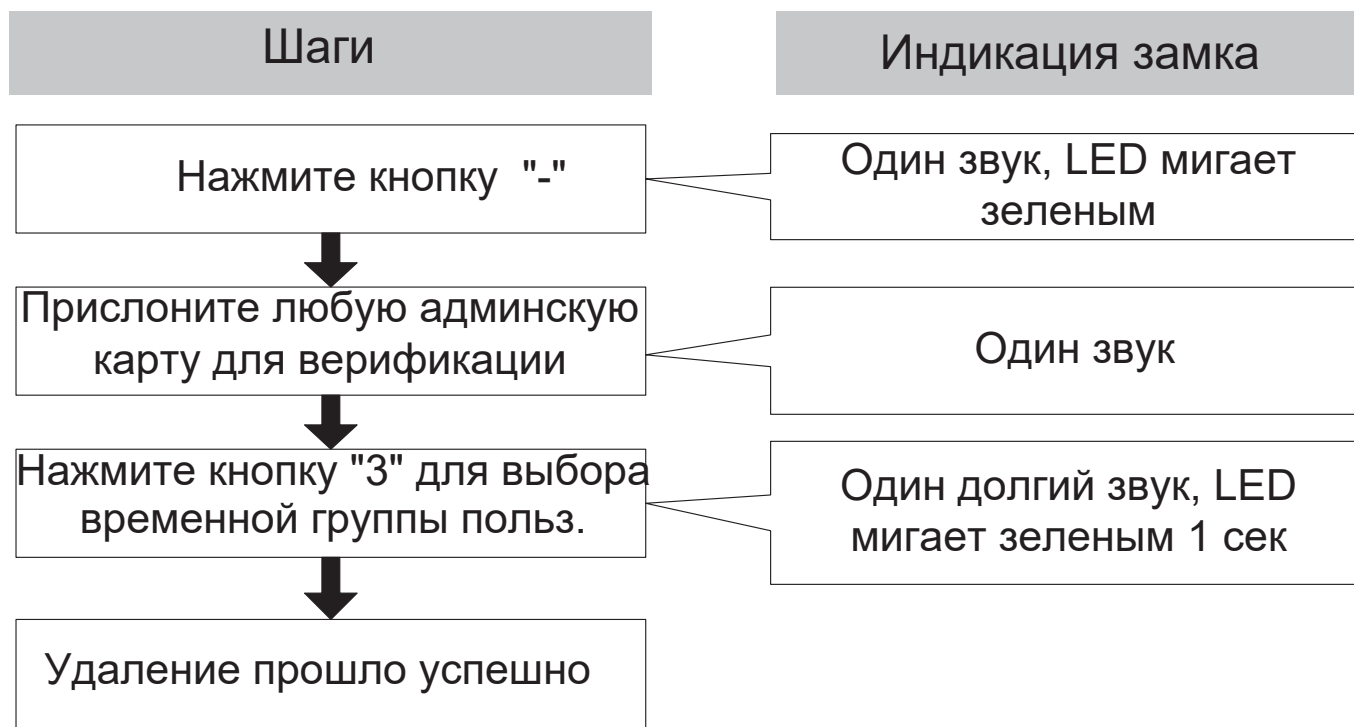


Замечание:

1. Группа временных польз. поддерживает 60 польз.

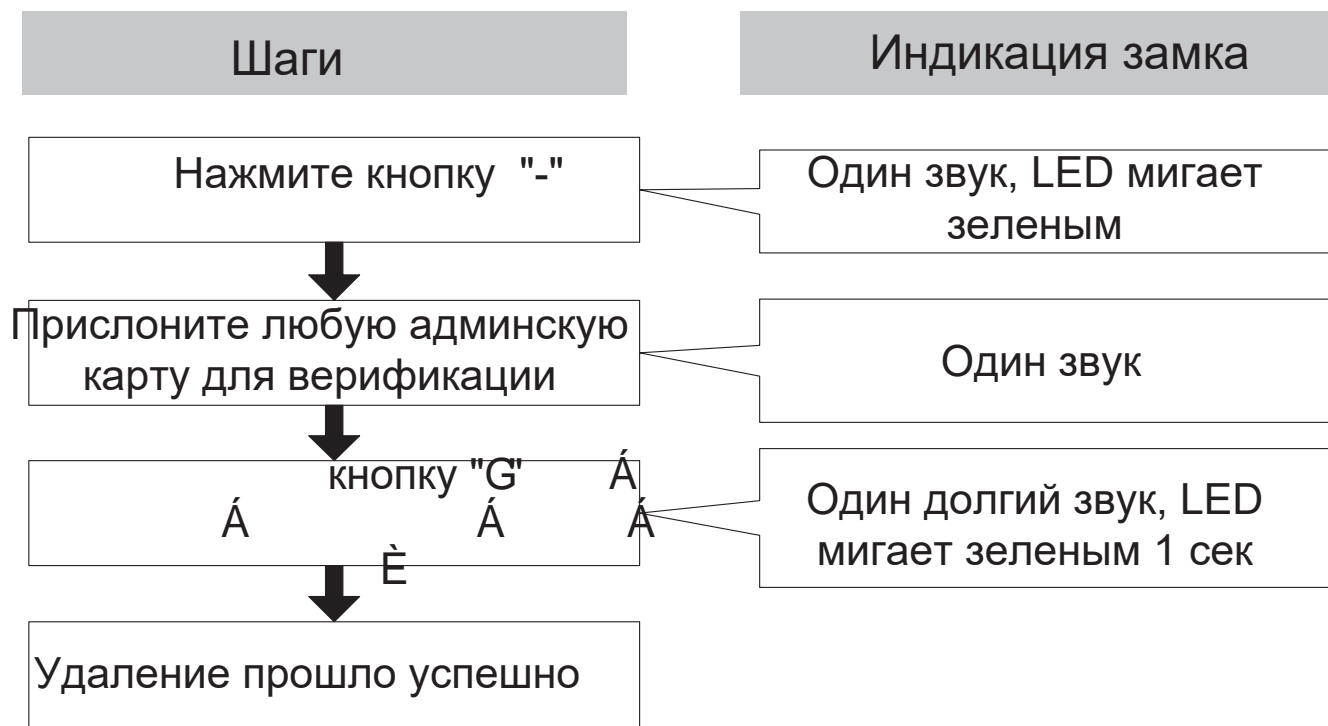
Шаги для регистрации новых польз.: нажмите кнопки 1/2/3 для выбора группы польз., затем прислоните новую карту для продолжения регистрации нового польз.

Удаление временной группы польз.



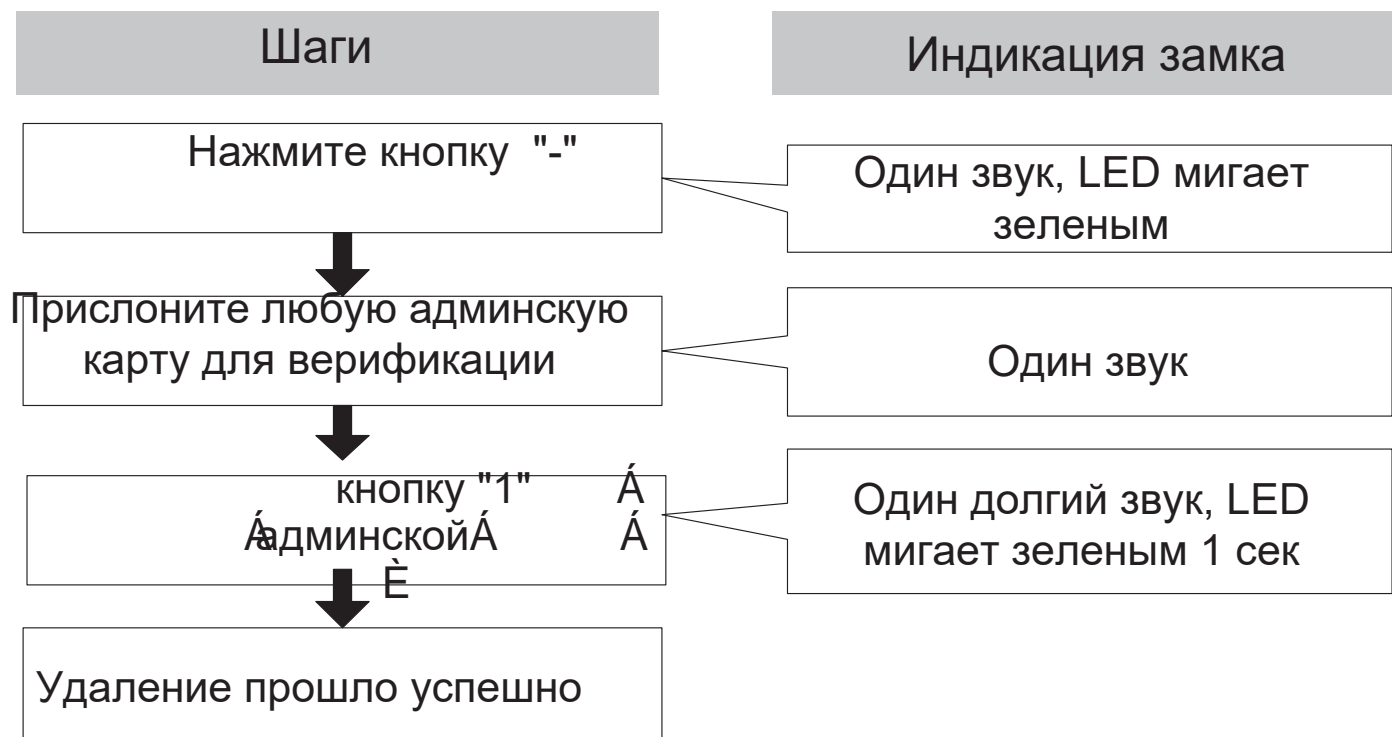
Замечание: все операции удаления действительны только для группы

Удаление нормальной группы польз.



Замечание: все операции удаления действительны только для группы

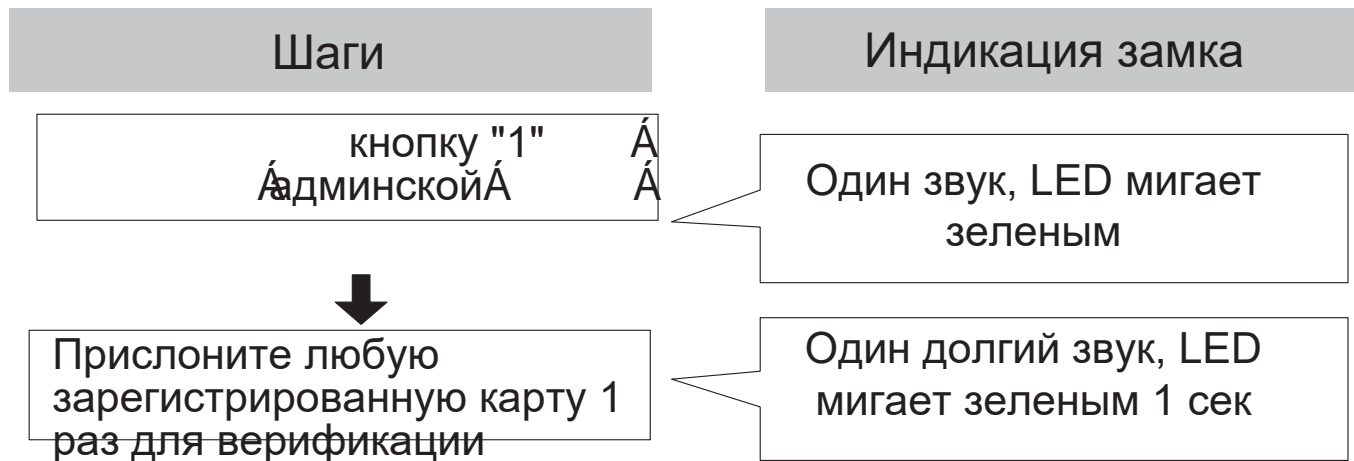
Регистрация админской группы польз.



Замечание: все операции удаления действительны только для группы

Разрешить/Запретить нормальное открытие

Разрешить нормальное открытие:



Запретить нормальное открытие:

Прислонить любую зарегистрированную карту 1 раз чтобы запретить его.