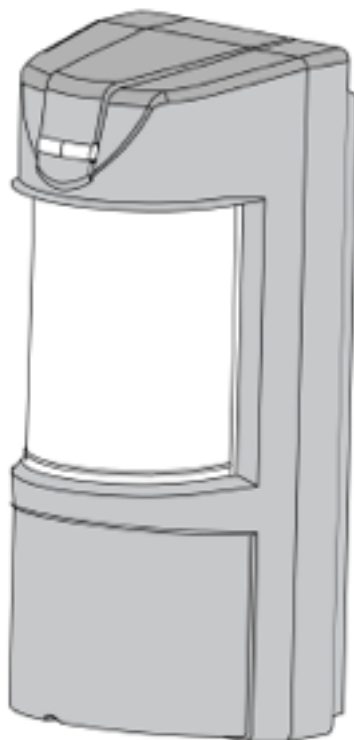


EDS-3000

**Уличный ИК+СВЧ детектор, не
реагирующий на мелких
ЖИВОТНЫХ**

Инструкция по установке



CE



Основные характеристики

EDS-3000 – детектор наружной установки совмещенный ИК + СВЧ, для работы в сложных условиях внешней среды.

Использование двойной технологии ИК и СВЧ позволяет исключить ложные срабатывания в условиях нестабильной окружающей среды.

Диаграммы ИК части детектора и его СВЧ части совпадают, что значительно повышает эффективность обнаружения вторжения в контролируруемую зону. Чувствительность ИК канала детектора имеет 16 различных значений, настраиваемых вращающимся переключателем.

Конструктивные особенности детектора позволяют значительно упростить его установку.

При необходимости применяется входящая в комплект маска, которая позволяет игнорировать животных попавших в зону детекции.

Особенности

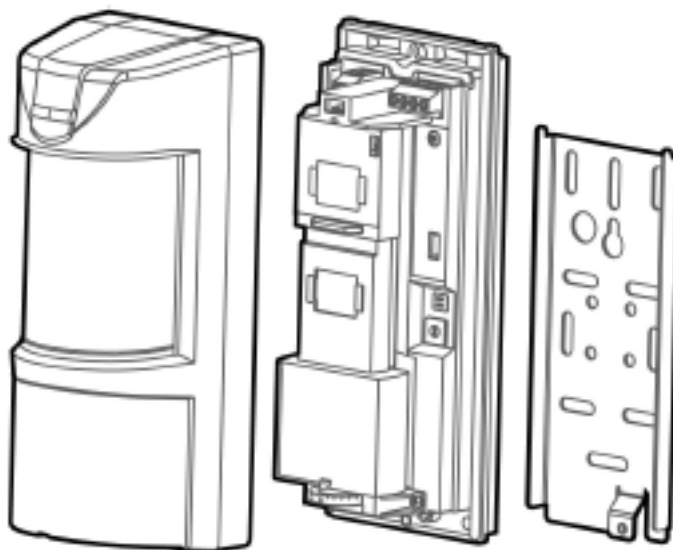
- Микроволновая детекция на основе эффекта Доплера.
- Нормально закрытые и нормально открытые контакты на выходе.
- Высота установки от 0.8 до 1,5 м
- Выбираемый уровень невосприимчивости к животным: до 20 или до 35 кг
- 16 значений чувствительности ИК канала, 3 значения СВЧ канала.
- Термокомпенсация.
- Микропроцессорная обработка сигнала.
- Тампер на передней и задней крышках.
- Звуковая сигнализация в режиме теста на проход.
- Герметичный корпус.
- Дальность детекции до 18 метров
- Не требует обслуживания.
- Высокая радиочастотная и электромагнитная защищенность.
- Защита от: солнечного света, ветра до 30 м/сек, снега и дождя, мелких животных, вскрытия, попытки снятия или разрушения.



Установка

Несмотря на малые размеры EDS-3000 имеет прочный корпус, а яркие светодиоды, при необходимости, позволяют наблюдать за работой детектора с большого расстояния.

При помощи металлического основания детектор легко устанавливается на стену.



EDS-3000 является комбинацией трех извещателей: верхнего ИК, нижнего ИК и микроволнового детектора. Верхний ИК извещатель имеет регулировку по высоте, в то время, как нижний – фиксированный.

Схема размещения элементов на плате EDS-3000:

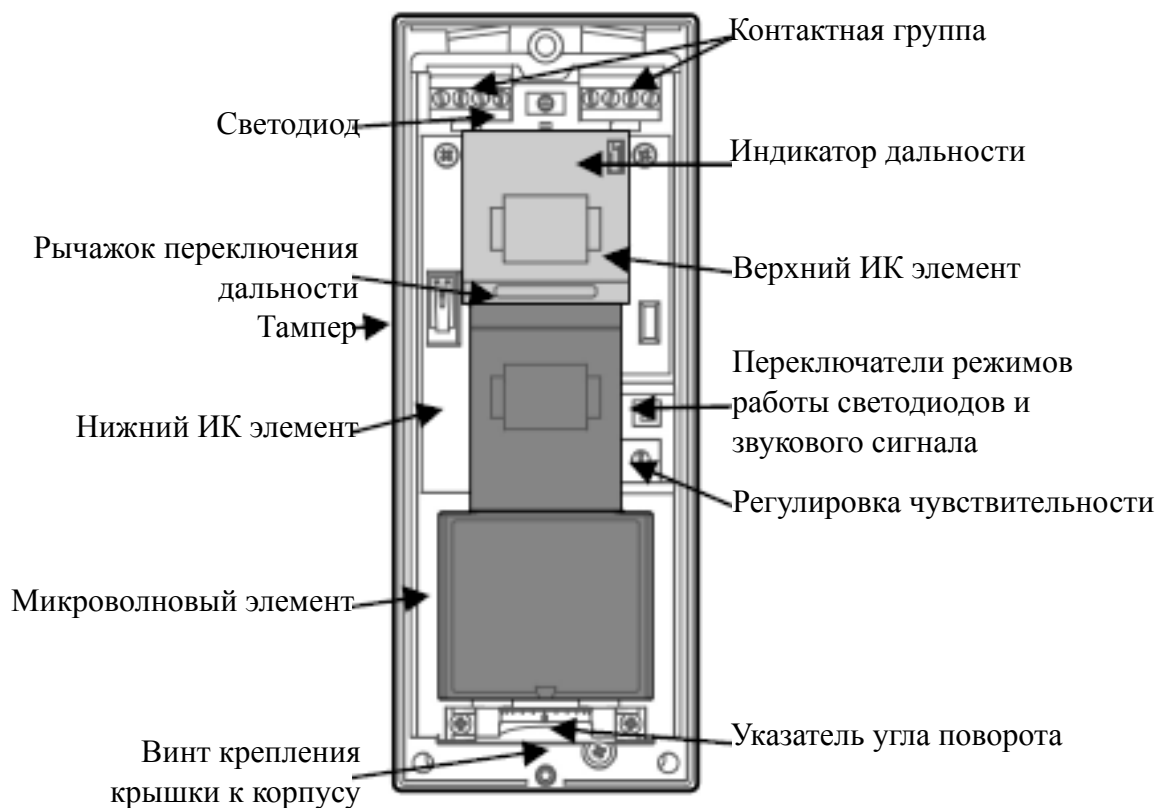


Диаграмма направленности зоны обнаружения

Детектор EDS-3000 при виде сверху имеет 90° диаграмму детекции при длине – 18 м.

При установке на высоте 1,2 м от земли. Внутренний блок EDS-3000 может вращаться в горизонтальной плоскости в пределах от 0 до 180°.

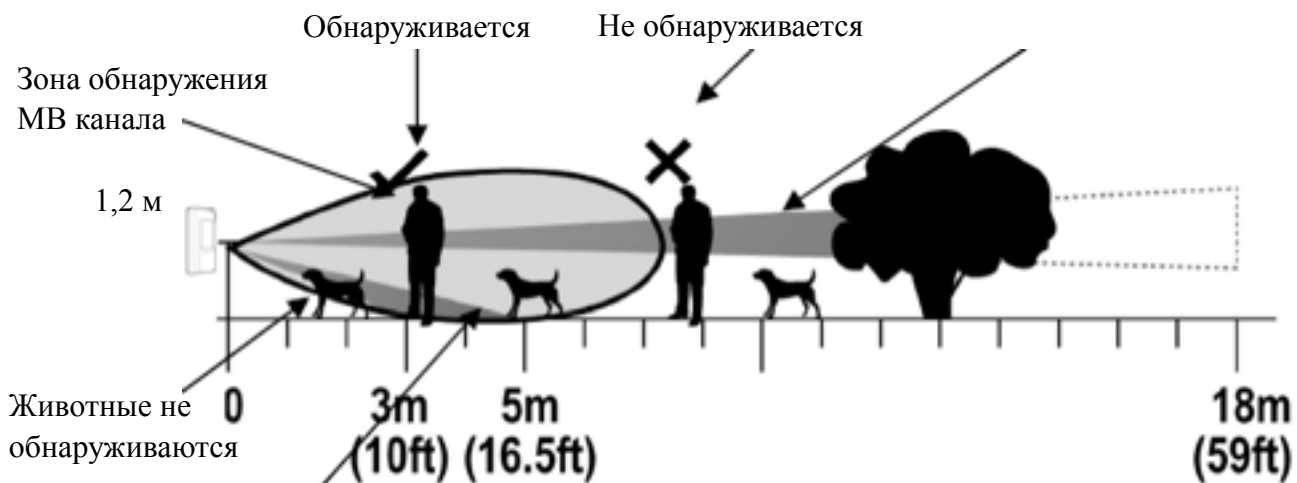
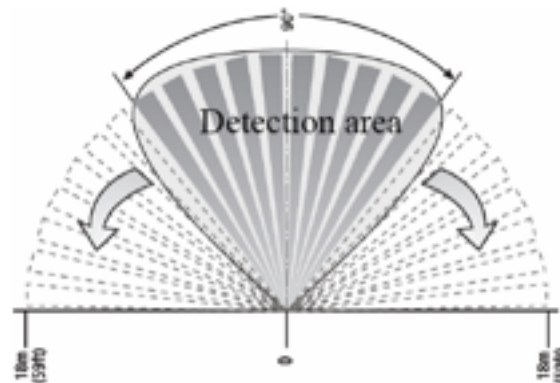
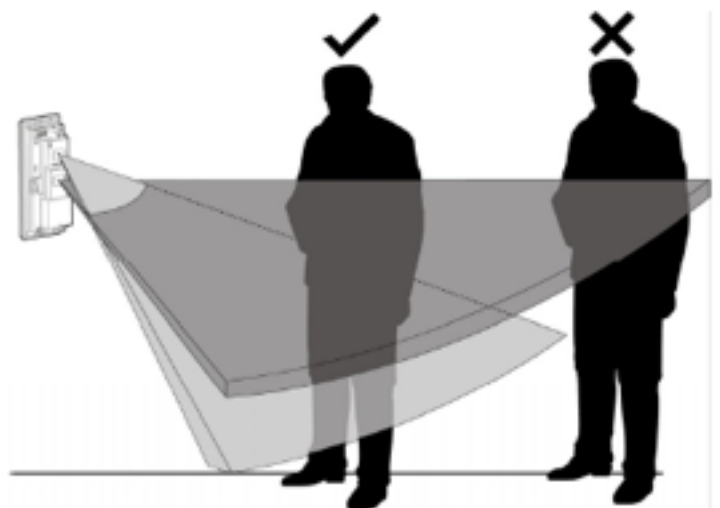


Диаграмма верхнего ИК регулируемая в диапазоне от 3 до 18 метров.

Благодаря наличию двух инфракрасных и микроволнового детекторов, EDS-3000 различает сигналы, генерируемые мелкими животными и человеком, и выдает сигнал тревоги корректно. Диаграмма направленности нижнего ИК имеет фиксированную дальность обнаружения 18 метров и приподнята над землёй на 60 см, что позволяет не реагировать на животных в зоне её обнаружения. Диаграмма верхнего ИК регулируемая в диапазоне от 3 до 18 метров. Оба канала ИК и СВЧ работают по логической схеме «И», т.е. тревога возникнет при сработке по всем каналам и не возникнет при срабатывании одного или двух каналов ИК и МВ.



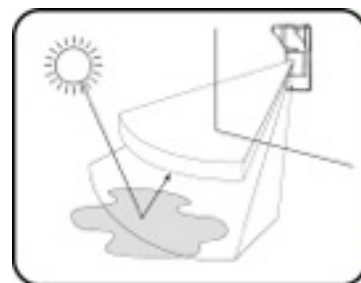
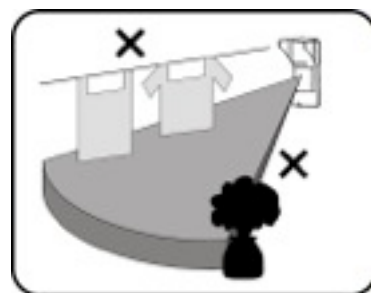
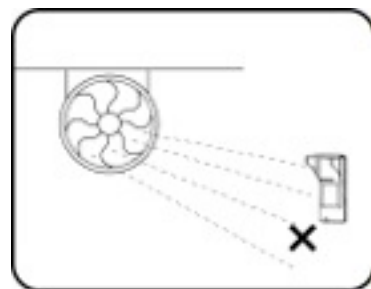
Выбор места установки

Рекомендуется устанавливать детектор на твердом основании в местах наиболее вероятного вторжения. Желательно, чтобы детекция осуществлялась центральной частью диаграммы детекции.

Защищаемая область должна быть свободна от дополнительных объектов в виде стен, заборов, деревьев, канав и других микроволновых детекторов – это позволит значительно улучшить контроль за охраняемой территорией.

Следует избегать установки детектора в следующих местах:

-
-
- Лицевой стороной к прямому солнечному свету.
- Лицевой стороной к предметам с резкой сменой температуры.
- На стенах с уклоном более 10° от вертикали.
- Лицевой стороной к металлическим поверхностям.
- Вблизи радиаторов и кондиционеров.
- В загроможденных предметами местах.
- Перед бликующими предметами (стеклянными теплицами, открытыми водными поверхностями)



Обратите внимание:

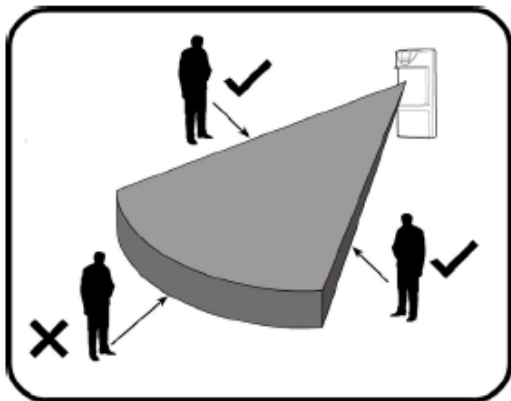
Рекомендованная высота установки 1.2м. При наличии животных, выше 60 см, установить датчик на высоте на 1,4 метра. Детектор более чувствителен к пересечению лучей, чем к движению по лучу. EDS-3000 наиболее эффективно работает в условиях стабильной обстановки.



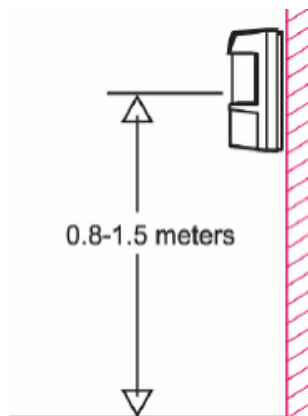
Установка детектора

Внимание! Перед установкой обязательно ознакомьтесь с инструкцией.

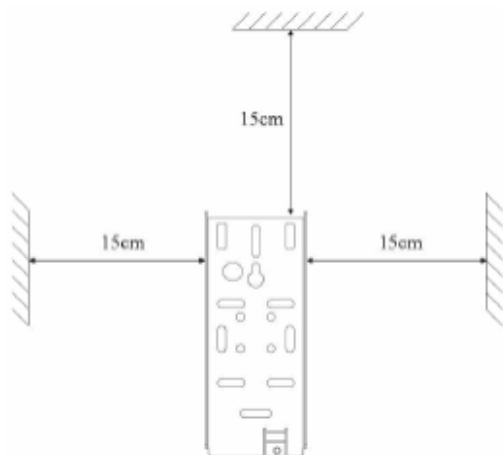
1. Старайтесь установить детектор таким образом, чтобы нарушитель пересекал зону детекции поперек.



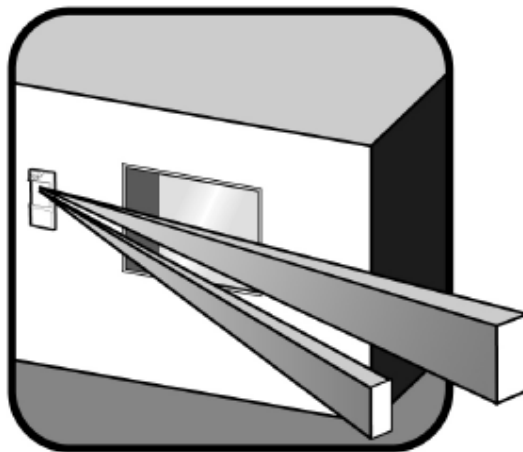
2. Детектор лучше устанавливать на высоте от 0.8 до 1,5 м.



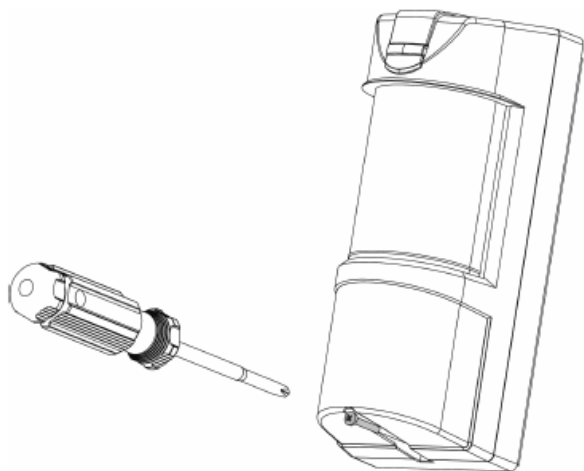
3. Убедитесь, что металлический кронштейн установлен не менее чем в 15 см от стен и потолка.



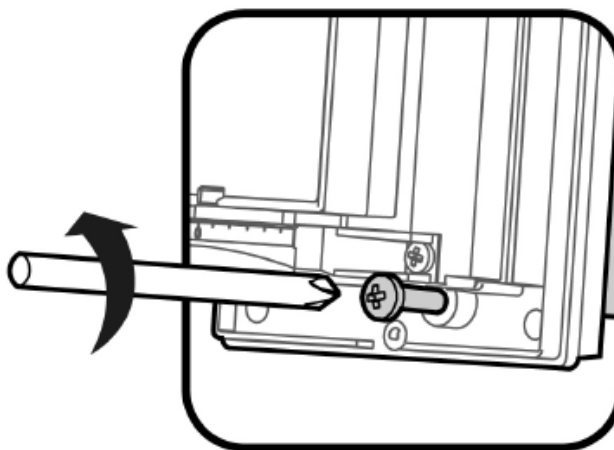
4. Установите детектор на перпендикулярной окну стене, для наибольшей эффективности.



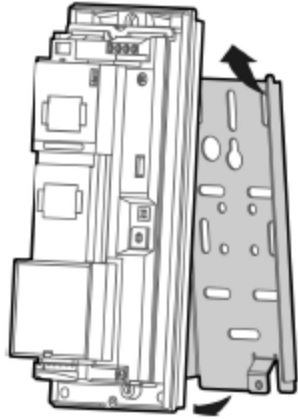
5. Снимите верхнюю крышку детектора..



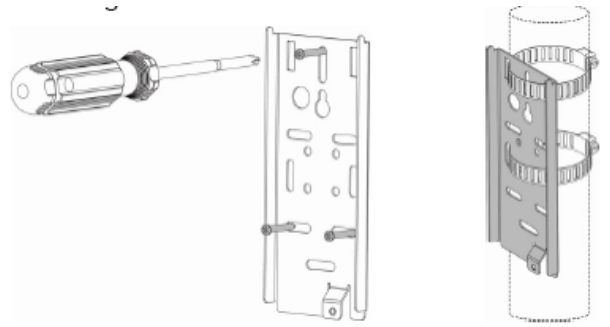
6. Открутите фиксирующий винт



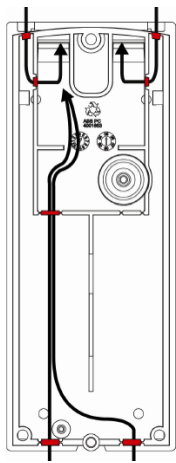
7. Снимите основание детектора с металлического кронштейна.



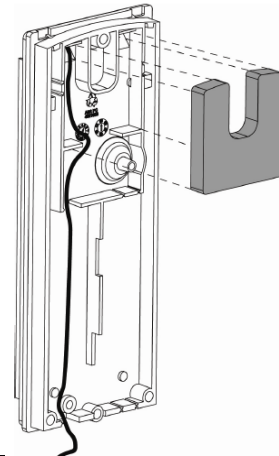
8. Закрепите металлический кронштейн на стене или столбе.



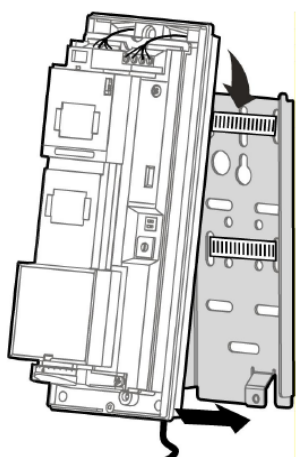
9. Введите провода через основание детектора.



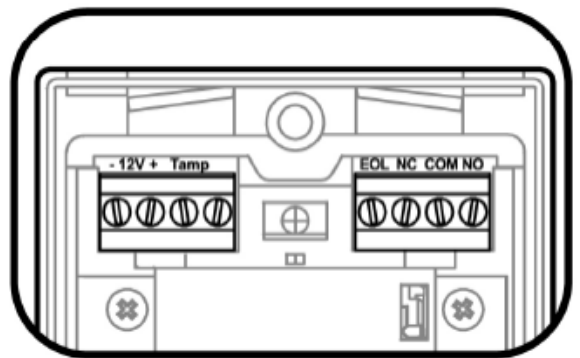
10. Место ввода провода закройте герметиком (входит в комплект).



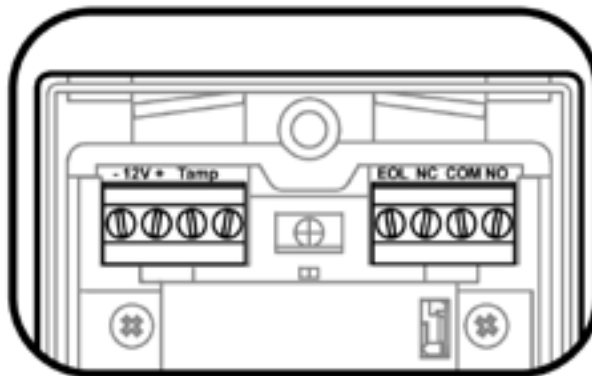
11. Установите основание детектора на кронштейн и зафиксируйте винтом.



12. Подключите провода к клеммной колодке согласно инструкции



Контактная колодка



Контакт 1 - отмеченный “-” (GND) – Соединить с «массой» контрольной панели.

Контакт 2 - отмеченный “+” (+12V) – Подключить к положительному выходу источника тока 9.6 –16В на контрольной панели.

Контакты 3 & 4 - “TAMP” – если требуется защита от несанкционированного доступа – подключите на 24х часовую зону контрольной панели. При попытке снять переднюю крышку или оторвать детектор от стены будет сгенерирована тревога.

Контакт 5 - “EOL” – Контакт для подключения по схеме «С оконечным резистором».

Контакты 6, 7 и 8 - отмеченные “NC / C / NO” - Выходы реле детектора. Нормально замкнутый и нормально разомкнутый, для подключения на соответствующую зону контрольной панели. Сработка длится 1.8 сек.

Рекомендованный размер проводов

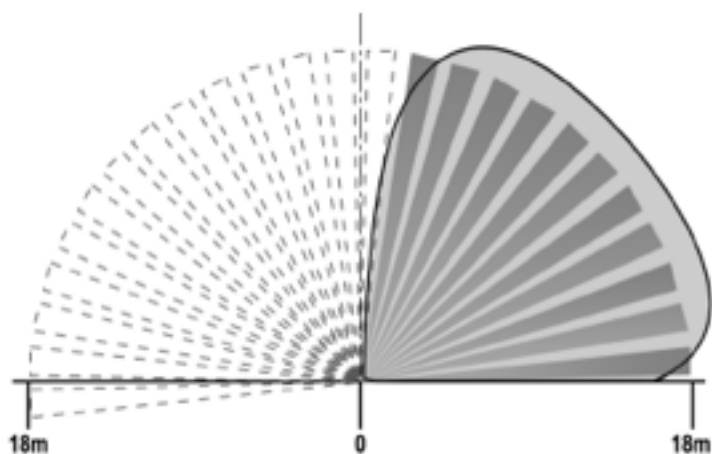
Используйте следующую таблицу при выборе провода для определения максимального расстояния между датчиком и контрольной панелью.

Длина провода [м]	205	310	510	870
Диаметр [мм]	0,5	0,75	1,0	1,5

Настройка детектора

Диаграмма детекции

Внутренний блок EDS-3000 может вращаться в горизонтальной плоскости в пределах от 0 до 180°.

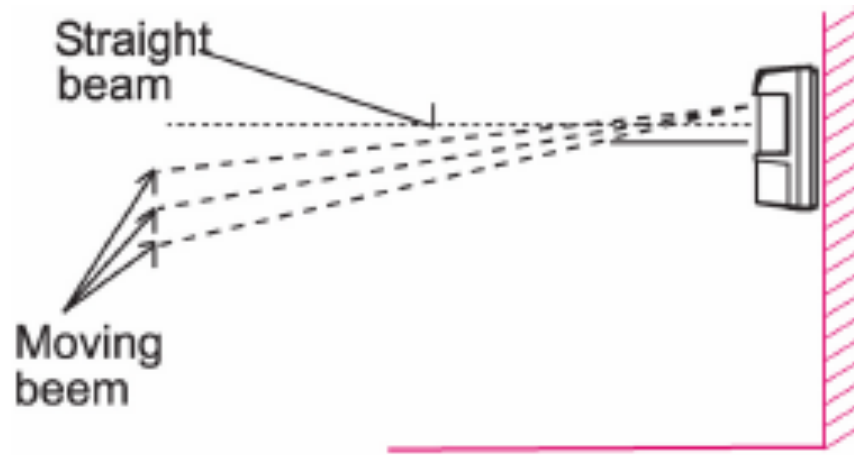


Для изменения направленности диаграммы поверните внутренний блок детектора в нужном направлении.

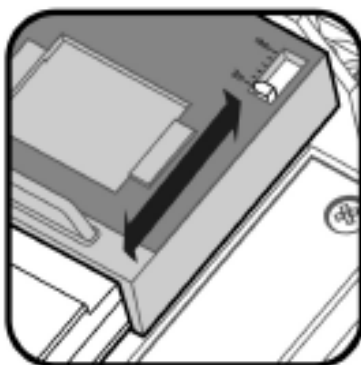


Настройка дальности обнаружения

Дальность зоны обнаружения EDS 3000 может быть в пределах от 3 до 18 метров при высоте установки 1.2 метра над поверхностью.

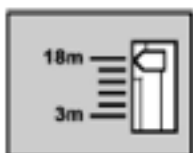


Изменение дальности зоны обнаружения производится смещением верхнего чувствительного элемента вверх или вниз.

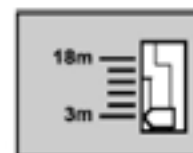


Сместите элемент вниз для дальней зоны обнаружения или поднимите вверх для ближней.

Дальняя зона
обнаружения



Ближняя зона
обнаружения



Регулировка чувствительности, дальности зоны обнаружения и иммунитета на животных

Возможна установка для 16-ти типов дальности и чувствительности. Все настройки вращающегося переключателя можно разбить на 3 группы. Каждая группа настроена на определенную дальность обнаружения в зависимости от внешних условий установки датчика. Изменение чувствительности фактически приводит к изменению дальности обнаружения и изменению невосприимчивости к внешним условиям и животным. Положения вращающегося переключателя обозначены цифрами от 0 до 9 и буквами от А до F. Положение «0» – максимум чувствительности, «F» – минимум.

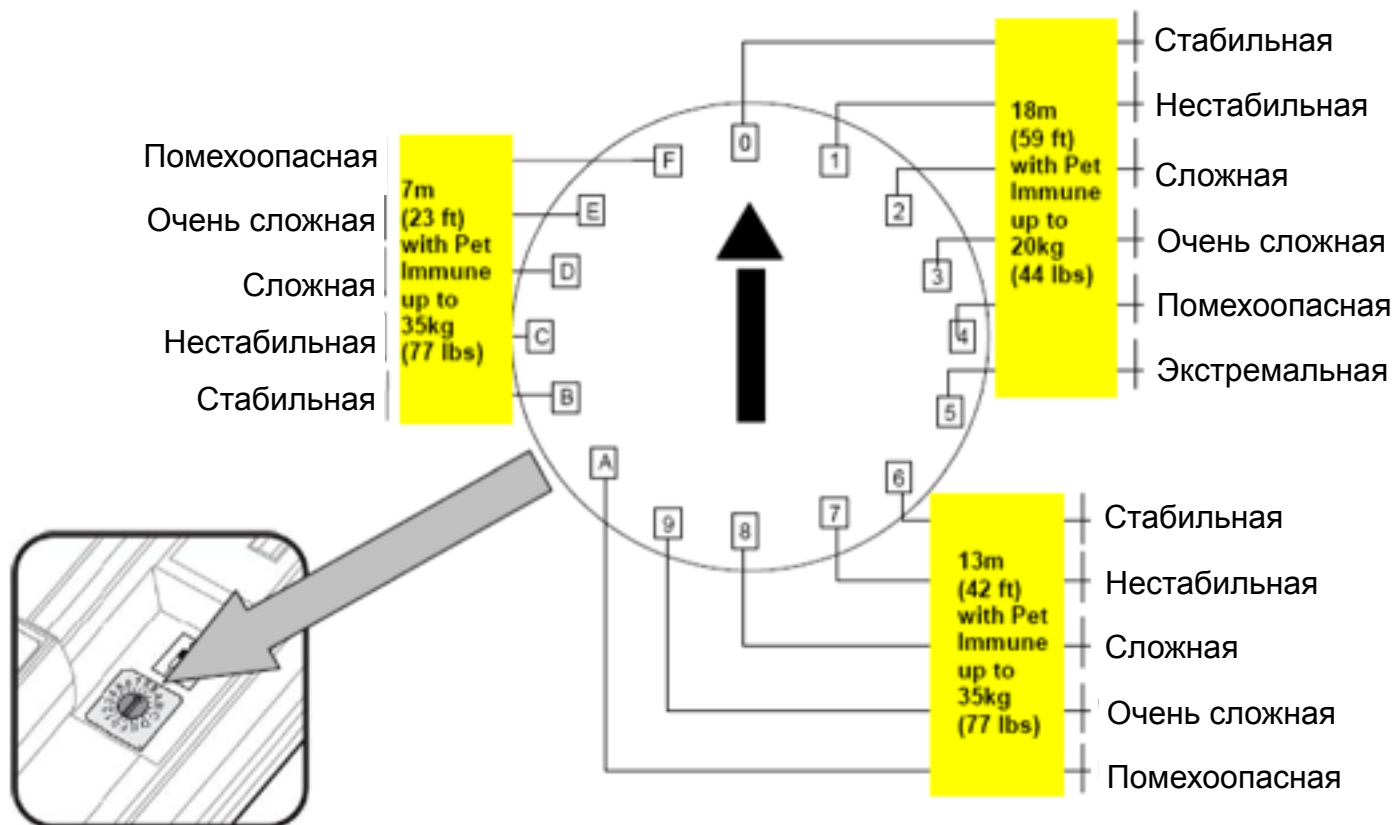
Важно: Настраивайте чувствительность согласно вашим условиям установки.

Группа А: Позиции 0...5. Устанавливают дальность обнаружения до 18 метров с иммунитетом на животных до 20 килограмм.

Группа Б: Позиции 6...А. Устанавливают дальность обнаружения до 13 метров с иммунитетом на животных до 35 килограмм.

Группа В: Позиции В...F. Устанавливают дальность обнаружения до 7 метров с иммунитетом на животных до 35 килограмм.



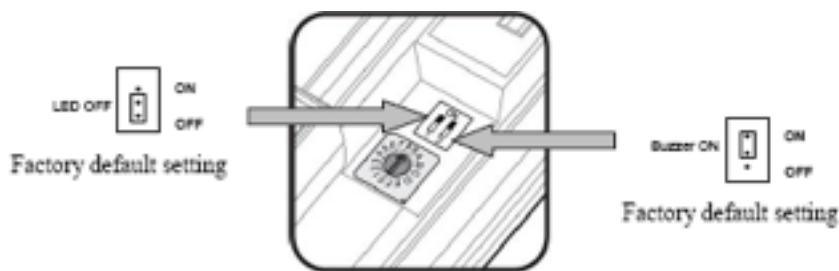


Каждая группа состоит из 5 или 6 положений переключателя.

- **Стабильная**: свободная территория под накрытием: гаражи, паркинги, игровые площадок, спортивные залы и т.п.
- **Нестабильная**: относительно свободная территория с небольшим количеством деревьев, кустов, клумбы с цветами.
- **Сложная**: территория с различными посадками, высокой травой, лужами.
- **Очень сложная**: продуваемая территория с мелкими животными и птицами.
- **Помехоопасная**: территория с посадками, прудами, бассейнами и т.п., небольшими животными.
- **Экстремальная**: сильно продуваемая территория с дождем, снегом, наличием растительности и животными.
-
- **Пример**: чтобы установить дальность 13 метров для очень сложной среды (на открытом пространстве с прямым солнечным светом и животными) установите переключатель в положение 9.



Установки режимов работы индикаторов



EDS-3000 имеет два типа индикации:

1. Светодиодная
2. Звуковая (бuzzer)

Установщик может задать режимы работы обоих индикаторов (включить или выключить их) с помощью микропереключателей 1 и 2. Микропереключатель 1 включает или выключает бuzzer, микропереключатель 2 – светодиод. Бuzzer используется для акустического контроля теста на проход: при сработке детектора он включается на 1.8 секунд.

После всех необходимых настроек установите верхнюю крышку и закрепите её винтом



Функционирование

Внимание! Подключите питание детектора. Используйте стабилизированный источник питания с напряжением в пределах паспортного значения.

Детектор полностью переходит на рабочий режим приблизительно через 4 часа после подачи питания.

- После подачи питания светодиоды мигают в течение 30 сек (самотестирование детектора), затем гаснут.
- После этого детектор готов к работе.





Тест на движение

Выждите 2 минуты для самотестирования детектора.

Освободите зону детекции от посторонних людей.

Начните пересекать зону детекции поперек.

При обнаружении движения должен включиться светодиод и раздаться звуковой сигнал.

Выдерживайте 5 сек. между тестами для стабилизации детектора.

Проверьте полностью зону обнаружения детектора.

При необходимости отрегулируйте чувствительность или смените место установки датчика.

После проведения тестирования светодиод и бужзер можно отключить.

Внимание : Для корректной работы тестирование детектора рекомендуется проводить не реже одного раза в год.

Метод детекции	Два пассивных инфракрасных и микроволновый детектор на эффекте Допплера
Частота СВЧ канала	24.125 ГГц
Напряжение питания	9.6 - 16В
Ток потребления	Тревога: 24mA ($\pm 5\%$) Норма: 21mA ($\pm 5\%$)
Термокомпенсация	Есть
Время сработки	2 сек (± 0.5 сек)
Тревожные выходы	Нормально замкнутые и нормально разомкнутые контакты 28В, 0.1 А с ограничительным резистором 10 Ом
Тамперы	Два тампера на передней и задней крышках. Нормально замкнутые контакты. 28В 0.1 А с ограничительным резистором 10 Ом
Время самотестирования	120сек (± 5 сек)
Индикация	Светодиод включается во время тревоги
Радиочастотная защищенность	не менее 10 В/м при 80%глубине амплитудной модуляции на частоте 80 МГц \pm 2ГГц
Электростатическая защищенность	6000 В; 8000В на открытом воздухе
Рабочие температуры	-35°C ~ +55°C
Размеры	200*80*80мм
Вес	500г.

Спецификация Crow оставляет за собой право вносить изменения в спецификацию без предварительного уведомления.

