

ПРЕДУПРЕЖДЕНИЯ

Установка устройства должна производиться квалифицированным персоналом.

До начала установки следует ознакомиться с настоящим руководством.

Запрещается вносить в конструкцию устройства какие-либо неавторизованные производителем изменения и самостоятельно производить его ремонт, так как это однозначно с потерей гарантийных прав.

Этикетка устройства размещена на задней стороне элемента с платой электроники.

Компания SATEL ставит своей целью постоянное совершенствование качества своих изделий, что может приводить к изменениям в технических характеристиках и программном обеспечении. Информацию о введенных изменениях Вы можете найти на веб-сайте:
<http://www.satel.eu>

Настоящим компания SATEL sp. z o.o. заявляет, что извещатель соответствует основным требованиям и другим соответствующим положениям Директивы Совета Европы 2014/53/EU. Декларации соответствия находятся на сайте www.satel.eu/ce

В руководстве используются следующие обозначения:



- примечание;



- важная информация предупредительного характера.

Извещатель для внешней установки AOD-200 позволяет обнаружить движение в охраняемой зоне. Он предназначен для работы в рамках беспроводной системы АВАХ. Руководство распространяется на извещатели с печатной платой версии 1.1 (или более поздней) и с микропрограммой версии 1.0 (или более поздней). Извещатель поддерживается:

- контроллером АСU-120 / АСU-270 с микропрограммой версии 5.02 (или более поздней).
- ретранслятором АRU-100 с микропрограммой версии 2.02 от 2015-06-01(или более поздней).
- прибором INTEGRA 128-WRL с микропрограммой версии прибора 1.15 (или более поздней) и с процессором, поддерживающим систему АВАХ версии 3.05 (или более поздней).

1. Свойства

- ПИК- и СВЧ-датчики.
- Цифровой алгоритм обнаружения движения.
- Цифровая компенсация температуры.
- Опция игнорирования животных весом до 20 кг.
- Устойчивость к ложным тревогам, вызванным объектами в движении, однако не меняющими своего положения (напр., ветвями).
- Зона "смотрящая под извещатель".
- Датчик освещенности.
- Регулировка чувствительности обнаружения датчиков.
- Удаленная настройка.
- Три светодиода для индикации в тестовом режиме.
- Контроль работоспособности сигнального тракта извещателя.
- Проверка состояния батареи.
- Тамперная защита от вскрытия корпуса и отрыва от монтажной поверхности.
- Корпус, устойчивый к атмосферным условиям и отличающийся высокой механической прочностью.

2. Описание

Извещатель занимает две позиции в системе АВАХ (первая: датчик движения, вторая: датчик освещенности).

Тревоги

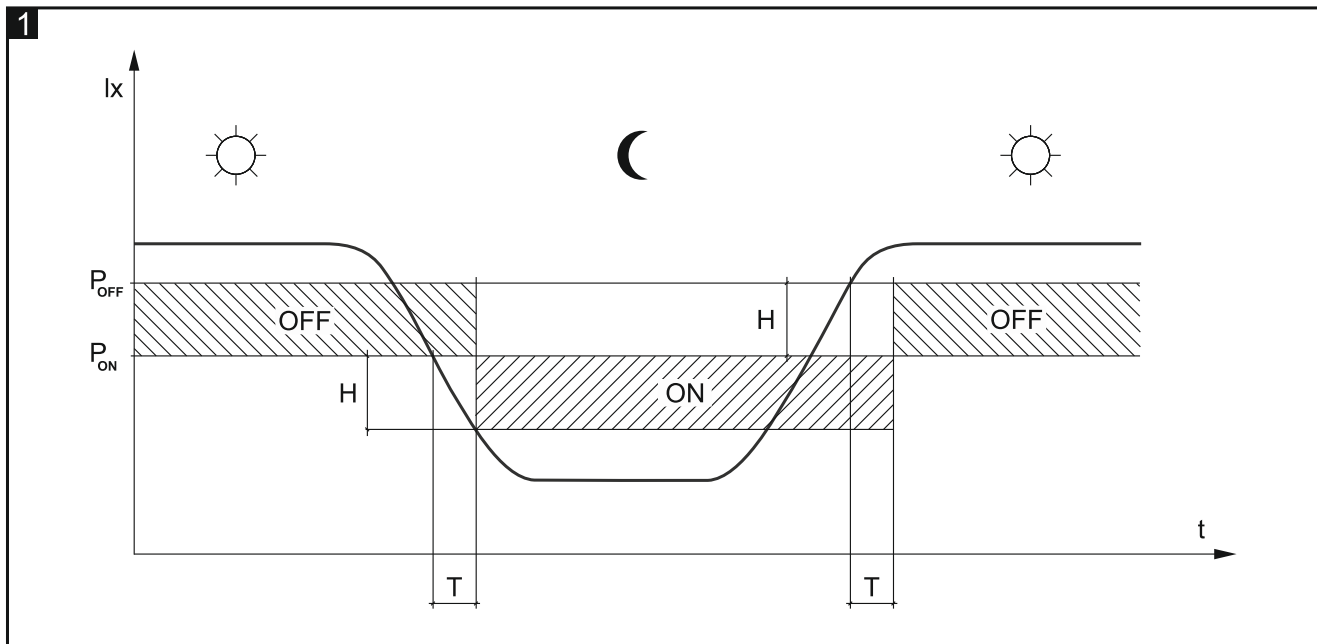
Извещатель сигнализирует тревогу в следующих случаях:

- ИК- и СВЧ-датчики обнаружат движение за время короче 4 секунд. Тревога может сигнализироваться только в активном режиме (см.: "Режим работы").
- был открыт тамперный контакт (тревога саботажа).

Датчик освещенности

На рисунке 10 представлен способ работы датчика освещенности. На оси времени обозначена временная задержка Т (в рабочем режиме Т = 15 мин, в режиме настройки Т = 3 с). Предел активирования функции датчика сумерек (гистерезис), обозначенный

на рисунке буквой Н, и временная задержка позволяют извещателю быть устойчивым к кратковременным и случайным изменениям освещенности. Таблица 1 представляет значение освещенности для четырех порогов обнаружения извещателя. Описание настройки извещателя можно найти в руководстве контроллера ACU-120 / ACU-270 или в руководстве по настройке прибора INTEGRA / VERSA / VERSA IP / VERSA Plus.



Порог обнаружения	Освещенность [Ix]	
	Включение [P_{ON}]	Выключение [P_{OFF}]
1	5	10
2	10	20
3	30	50
4	40	70

Таблица 1

Режим работы

Режим работы сказывается на работе датчиков движения. Режим работы переключается удаленно.

Активный режим – может быть вызвана тревога после обнаружения движения или тревога саботажа. СВЧ-извещатель включается после обнаружения движения ИК-датчиком.

Пассивный режим – может быть вызвана только тревога саботажа. СВЧ-датчик выключен. Во время опроса извещатель сообщает, обнаружил ли ИК-датчик движение. Пассивный режим продлевает срок службы батареи.

Информация о тревоге отправляется немедленно.

Тестовый режим

Если хотите протестировать извещатель, тестовый режим можно запустить удаленно. Если запущен тестовый режим, работают светодиоды в извещателе. Временная задержка для датчика освещенности в тестовом режиме составляет 3 секунд.

Светодиоды

Светодиод работает в течение 2 минут с момента установки батареи и в тестовом режиме. Во время пускового состояния извещателя все светодиоды мигают попеременно в течение 40 секунд. Светодиоды сигнализируют:

- опрос – короткая вспышка красного светодиода (80 мс),
- обнаружение движения СВЧ-датчиком – зеленый светодиод горит в течение 4 секунды.
- обнаружение движения ИК-датчиком – желтый светодиод светит в течение 4 секунд.
- тревогу – красный светодиод горит в течение 2 секунд.

Контроль работоспособности сигнального тракта извещателя.

В случае повреждения сигнального тракта извещатель сообщает тревогу во время каждой отправки сигнала (постоянное нарушение).

Проверка состояния батареи

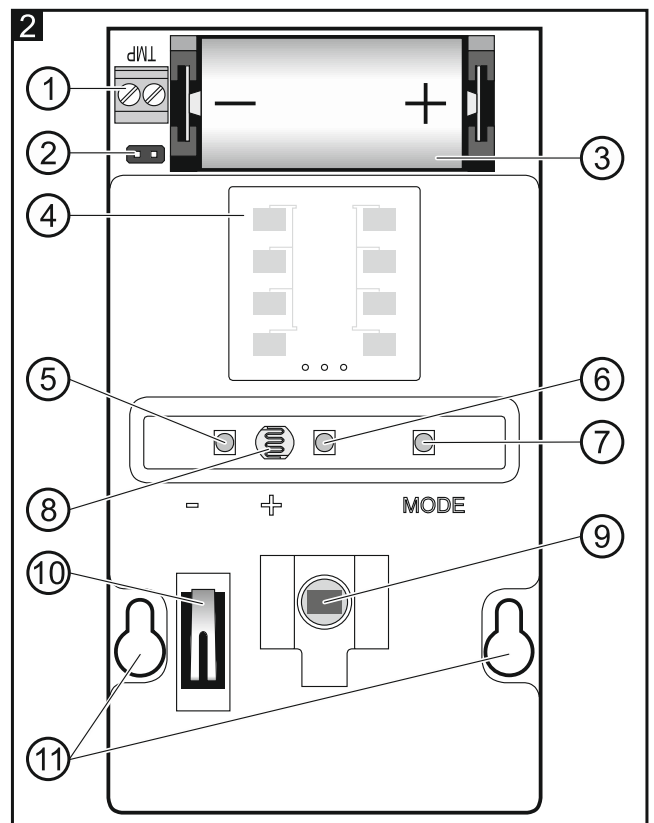
Если напряжение батареи падет ниже 2,75 В, то во время каждой передачи отправляется информация о разряженной батарее.

3. Элемент с печатной платой

- ① клеммы TMP – тамперный вход (NC).
- ② штырьки для включения/выключения тамперного входа. Если к клеммам TMP не подключен дополнительный тамперный контакт, перемычка должна быть установлена на штырьки.
- ③ литиевая батарея CR123A.
- ④ СВЧ-датчик.
- ⑤ зеленый светодиод.
- ⑥ красный светодиод.
- ⑦ желтый светодиод.

i Светодиоды работают в течение 2 минут с момента установки батареи и в тестовом режиме (см.: "Тестовый режим").

Во время пускового состояния извещателя все светодиоды мигают попеременно в течение 40 секунд.



- ⑧ датчик освещенности.
- ⑨ ПИК-датчик (двойной пироэлемент). **Не трогайте пироэлемент, чтобы его не загрязнить.**
- ⑩ тамперный контакт, реагирующий на вскрытие корпуса.
- ⑪ отверстия под монтажные шурупы.

На обратной стороне элемента с печатной платой установлен тамперный контакт, реагирующий на отрыв основания от монтажной поверхности.



В случае установки извещателя на угловом или шаровом кронштейне, рекомендуется установить дополнительный тамперный контакт.

4. Установка



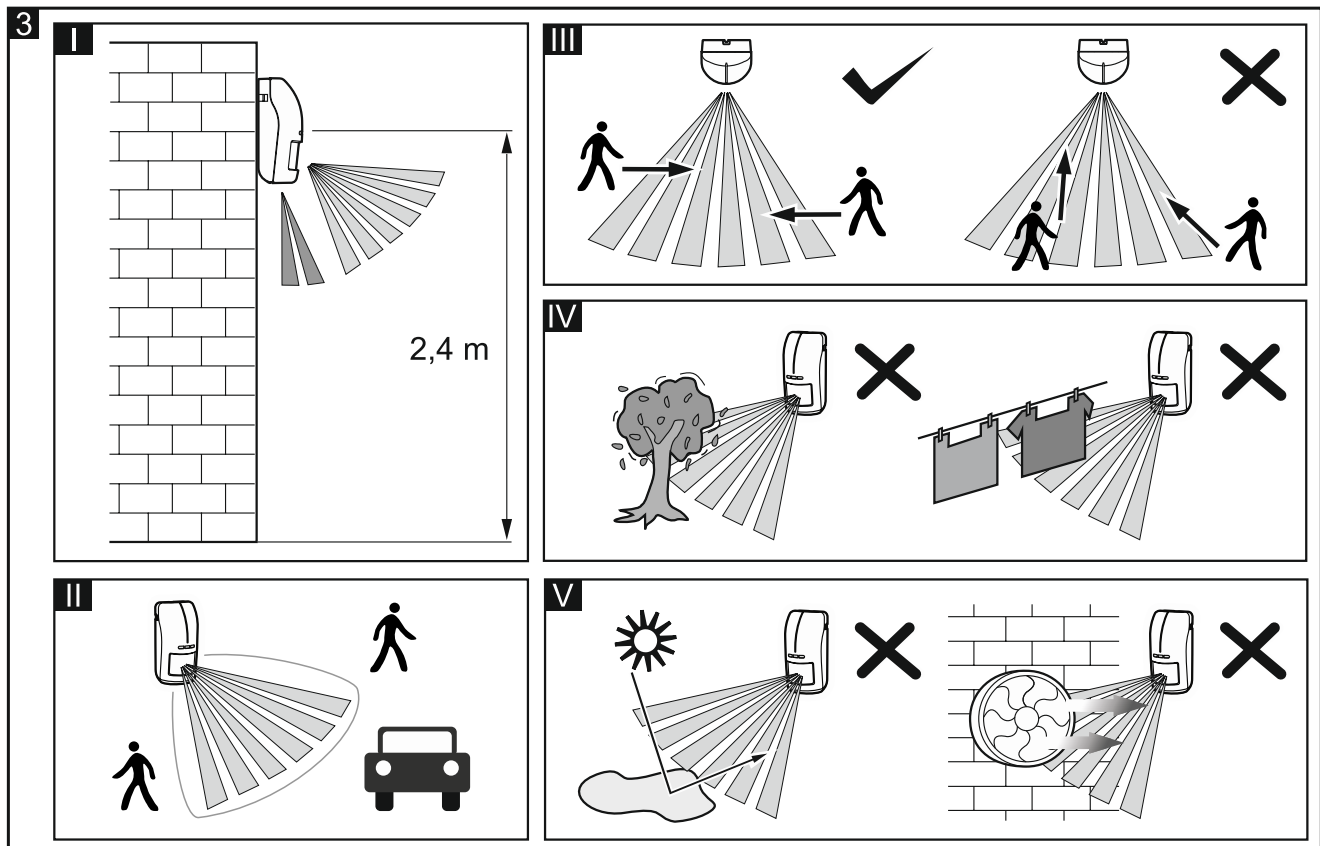
Существует опасность взрыва в случае применения батареи, отличной от рекомендуемой производителем, или в случае неправильного обслуживания и эксплуатации батареи.

При установке и замене батарей следует соблюдать особую осторожность. Производитель не несет ответственности за последствия неправильной установки батарей.

Использованные батареи нельзя выбрасывать. Их следует утилизировать согласно действующим правилам по охране окружающей среды.

Если извещатель должен быть устойчив к движению животных, высота монтажа должна составлять 2,4 м без наклона по вертикали. Следует помнить об этом особенно в случае установки на шаровом кронштейне.

- Извещатель следует устанавливать на рекомендуемой высоте (рис. 3-I).
- Если оживленное уличное движение вблизи охраняемой зоны или другие объекты, передвигающиеся вне зоны обнаружения, вызывают ложные тревоги, необходимо направить извещатель слегка вниз или уменьшить чувствительность обнаружения. (3-II).

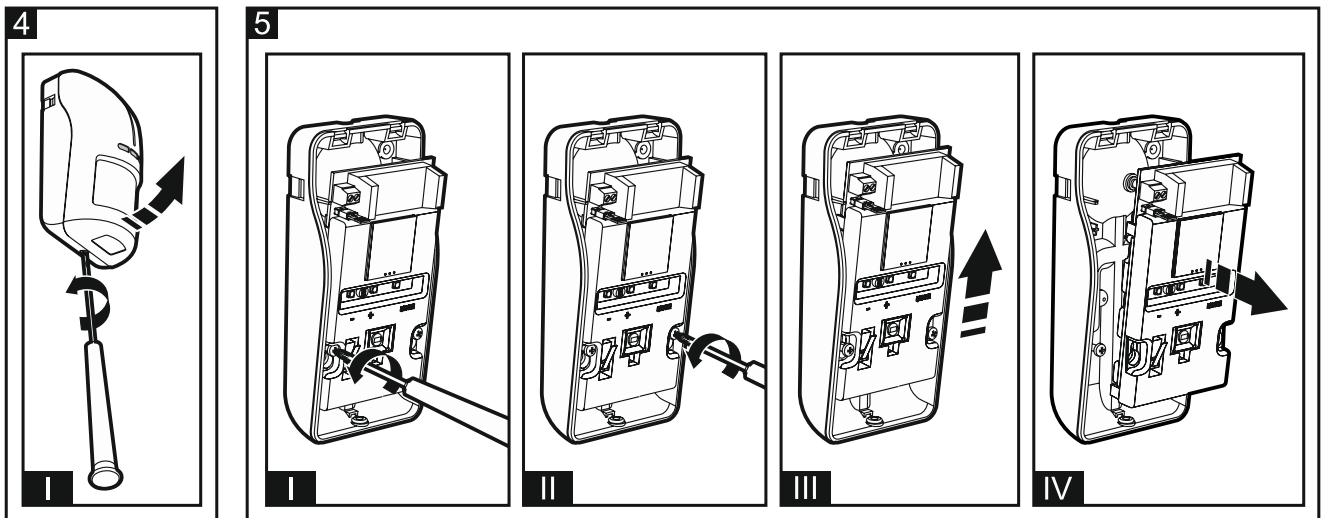


- Оптимальные условия работы извещателя будут обеспечены, если потенциальный нарушитель пересечет охраняемую зону с траекторией движения около 90° по отношению к извещателю (рис. 3-III).
- Не рекомендуется устанавливать извещатель на расстоянии меньше 3 м от объектов (напр., ветки деревьев, кусты, белье и пр.), которые могут находиться в движении (рис. 3-IV).
- Не направляйте извещатель на объекты, которые могут отражать свет, а также на вентиляторы или устройства, излучающие тепло (рис. 3-V).



Если в корпус подводятся провода тамперного контакта, рекомендуется применить термоусадочные трубки. Это уменьшит риск проникновения воды в корпус.

1. Откройте корпус (рис. 4).



2. Установите батарею и зафиксируйте ее с помощью клипсы, поставляемой в комплекте.
3. Добавьте извещатель в беспроводную систему (см. руководство по эксплуатации контроллера ACU-120 / ACU-270 или руководство по установке приемно-контрольного прибора INTEGRA 128-WRL / VERSA / VERSA Plus / VERSA IP). Наклейка с серийным номером, состоящим из 7 цифр, находится на элементе с печатной платой. Этот номер следует ввести при регистрации извещателя в системе.
4. Закройте корпус извещателя.
5. Установите предварительно извещатель на месте будущей установки.
6. Проверьте уровень радиосигнала, посылаемого от извещателя на контроллер ACU-120 / ACU-270 или на прибор INTEGRA 128-WRL. Если он будет ниже, чем 40%, необходимо выбрать другое место монтажа. Иногда достаточно изменить место установки устройства на 10 или 20 сантиметров для того, чтобы получить качество сигнала значительно лучше.
7. Откройте корпус извещателя (рис. 4).
8. Демонтируйте элемент с печатной платой (рис. 5).
9. В случае установки извещателя на угловом или шаровом кронштейне, необходимо подготовить в основании корпуса отверстие под провода дополнительного тамперного контакта.
10. Прикрепите основание корпуса к стене, к угловому кронштейну (см.: "Монтаж на угловом кронштейне") или к шаровому кронштейну (см.: "Монтаж на шаровом кронштейне"). Следует использовать монтажные принадлежности, подобранные к характеристикам монтажной поверхности (бетонная стена, гипсокартон и пр.). Они

должны иметь соответствующую механическую прочность. На рисунке 6 представлены возможные способы монтажа извещателя.

11. После прикрепления извещателя установите печатную плату и закройте корпус.

12. Настройте извещатель:

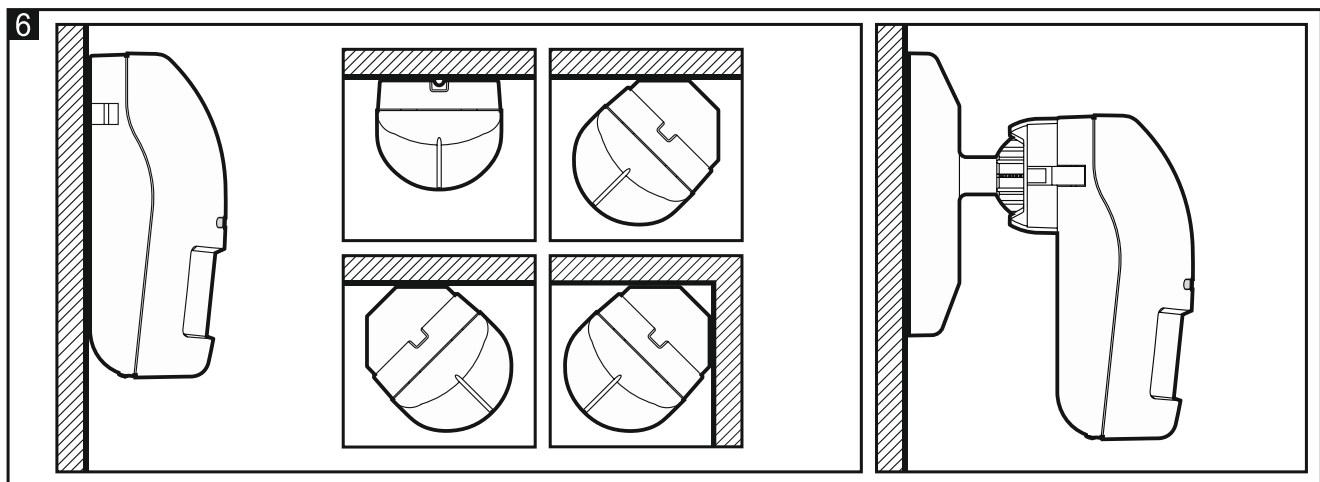
- чувствительность обнаружения СВЧ-извещателя,
- чувствительность обнаружения ИК-извещателя,
- порог обнаружения датчика освещенности.

Описание настройки извещателя можно найти в руководстве контроллера ACU-120 / ACU-270 или в руководстве по настройке прибора INTEGRA / VERSA / VERSA IP / VERSA Plus.

i Если извещатель должен быть устойчив к движению животных, для СВЧ- и ИК-датчика не устанавливайте чувствительность обнаружения выше заводского значения.

13. Запустите тестовый режим и проверьте, что движение в зоне, охраняемой извещателем, вызовет свечение светодиода. На рис. 11 представлена максимальная зона обнаружения извещателя ■ и зона "смотрящая под извещатель" ■.

14. Выключите тестовый режим.



Монтаж на угловом кронштейне

1. Установите дополнительный тамперный контакт:

- прикрутите кронштейн к тамперному контакту (рис. 7-I),
- прикрепите кронштейн с тамперным контактом к корпусу (рис. 7-III).

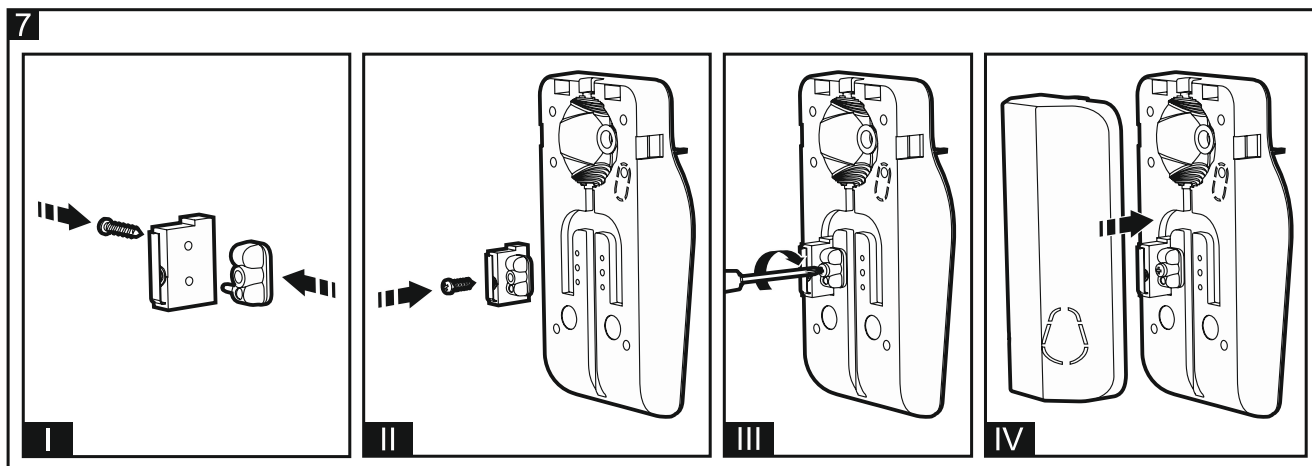
i На рисунке 7 представлен монтаж тамперного контакта в одной из двух возможных позиций. Место монтажа тамперного контакта зависит от способа монтажа углового кронштейна. Если тамперный контакт должен быть установлен на второй позиции, то кронштейн для монтажа контакта следует разместить с другой стороны.

2. Подготовьте отверстия под шурупы в кронштейне.

3. С помощью шурупов и распорных дюбелей прикрепите кронштейн к стене.

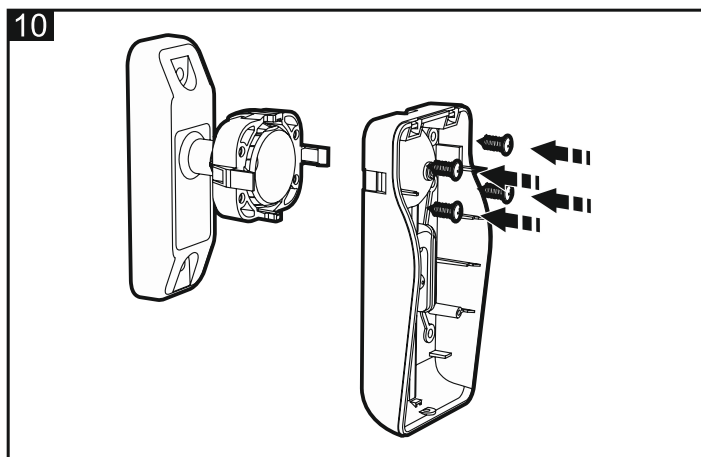
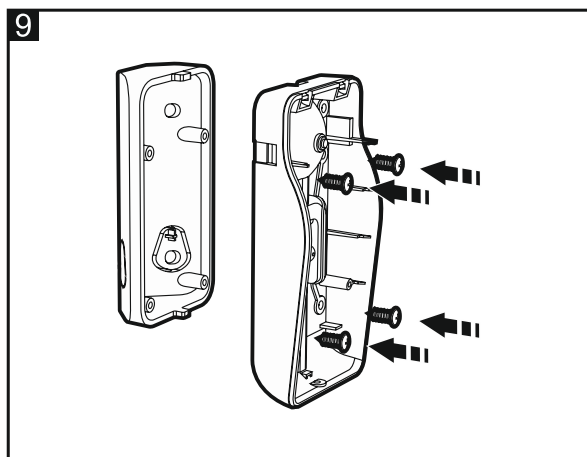
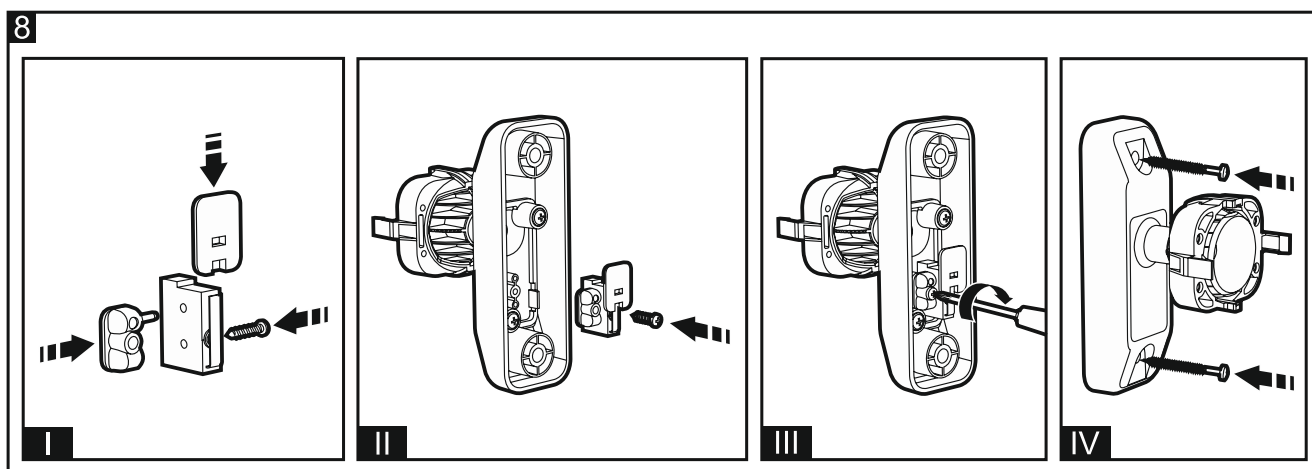
4. Проведите провода тамперного контакта через отверстие, подготовленное в основании корпуса, и подключите их к клеммам TMP.

5. С помощью шурупов прикрепите основание корпуса к кронштейну (рис. 9).

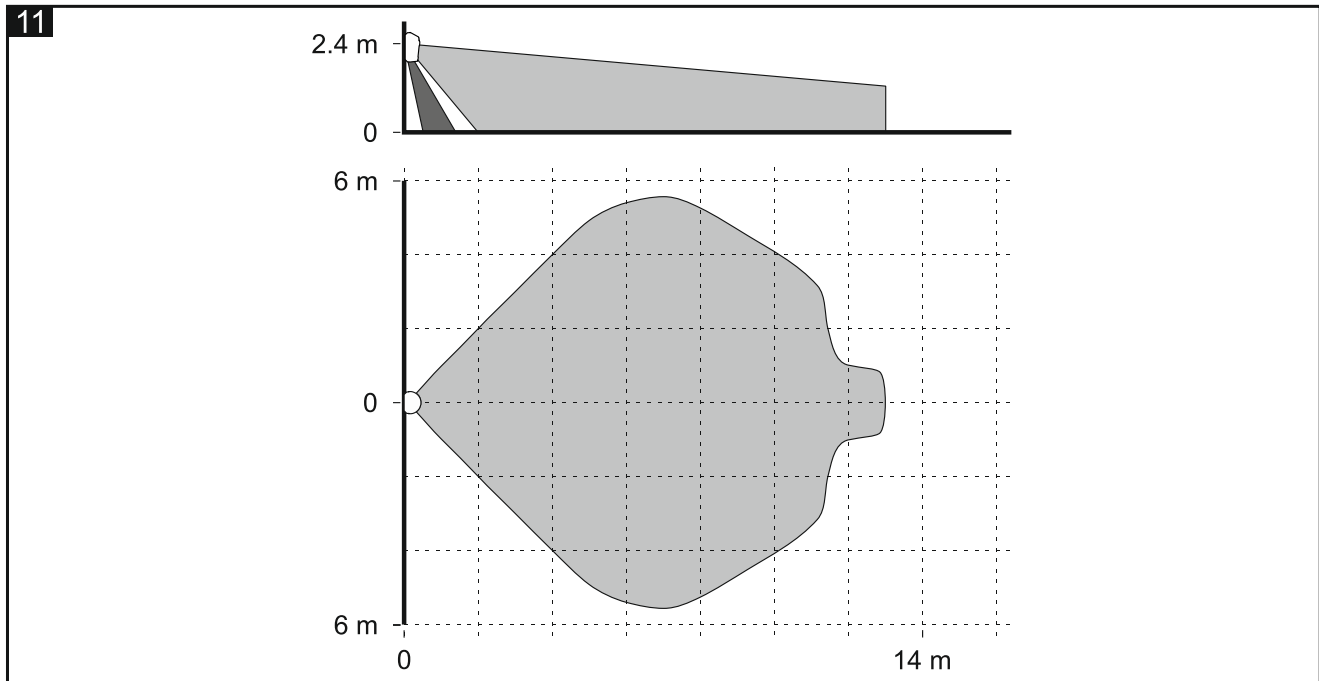


Монтаж на шаровом кронштейне

1. Установите дополнительный тамперный контакт:
 - прикрутите кронштейн к тамперному контакту (рис. 8-I),
 - установите элемент, который увеличивает поверхность стыковки (рис. 8-I),
 - прикрепите все к основанию шарового кронштейна (рис. 8-III).
2. Проведите провода тамперного контакта через отверстие в кронштейне.
3. Установите кронштейн с шаровой опорой помощью шурупов и распорных дюбелей к стене (рис. 8-IV).
4. Проведите провода тамперного контакта через отверстие, подготовленное в основании корпуса, и подключите их к клеммам TMP.



5. С помощью шурупов прикрепите основание корпуса к угловому кронштейну (рис. 10).



Подключение дополнительного тамперного контакта

Из контакта выведены три провода:

- черный – общий провод,
- синий – провод для шлейфа NC,
- серый – провод для шлейфа NO.

5. Технические данные

Полоса рабочих частот	868,0 МГц ÷ 868,6 МГц
Дальность действия радиосвязи (в прямой видимости)	до 500 м
Батарея	CR123A 3 В
Время работы от батареи.....	до 2 лет
Потребление тока в режиме готовности.....	70 мкА
Максимальное потребление тока	30 мА
СВЧ-частота	24,125 ГГц
Обнаруживаемая скорость движения.....	0,3...3 м/с
Время пускового состояния.....	40 с
Рекомендуемая высота установки.....	2,4 м
Класс защиты по стандарту EN50131-2-4	Grade 2
Соответствие стандартам	EN50131-1, EN50130-4, EN50130-5
Степень защиты IP	IP54
Класс среды по стандарту EN50130-5	IIIa
Диапазон рабочих температур.....	-35...+55 °С
Максимальная влажность.....	93±3%
Габаритные размеры	65 x 138 x 58 мм
Масса	182 г

**БЕСПРОВОДНОЙ КОМБИНИРОВАННЫЙ
ИЗВЕЩАТЕЛЬ ДВИЖЕНИЯ
ДЛЯ УСТАНОВКИ ВНЕ ПОМЕЩЕНИЙ**

AOD-200



Версия микропрограммы 1.0

druk (2 na 1)

10,11,0,9,8,1,2,7,6,3,4,5