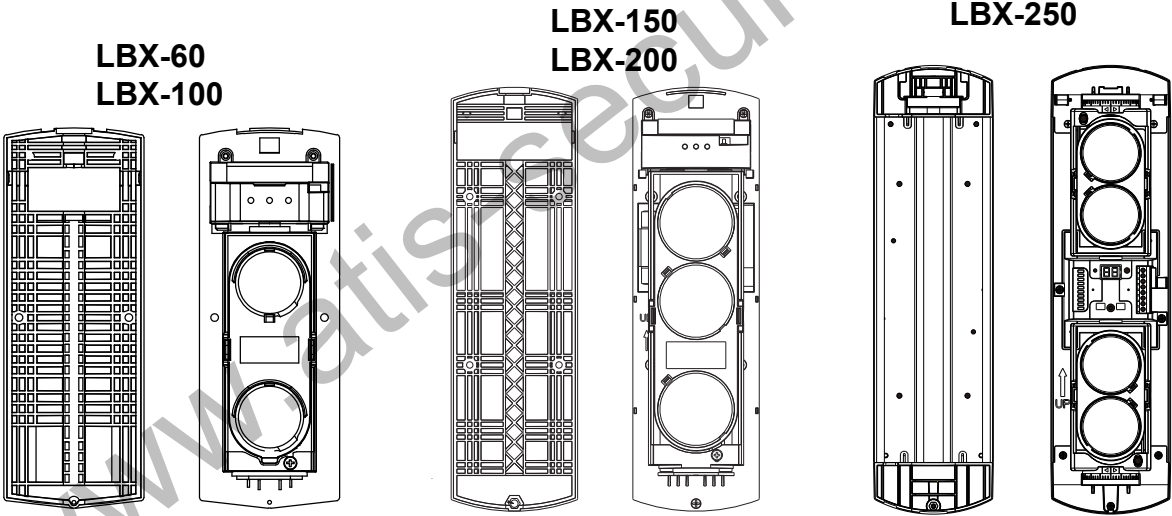


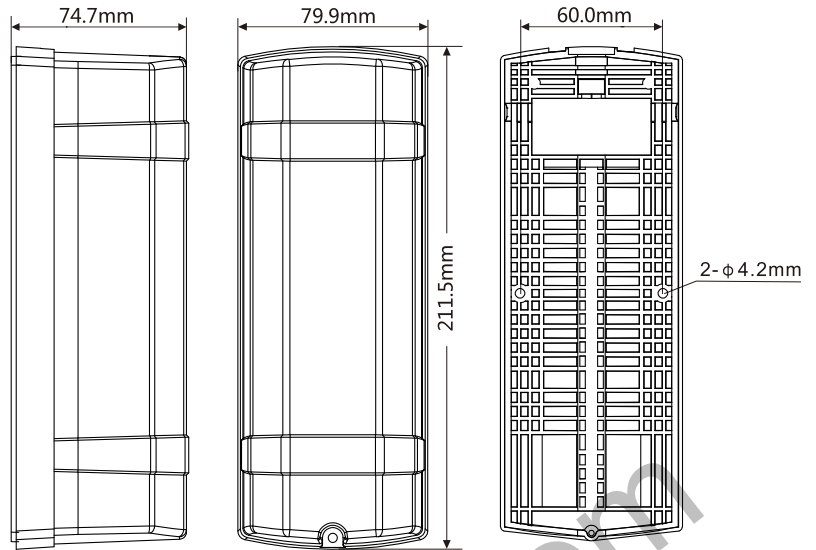
Инструкция по эксплуатации



ХАРАКТЕРИСТИКИ

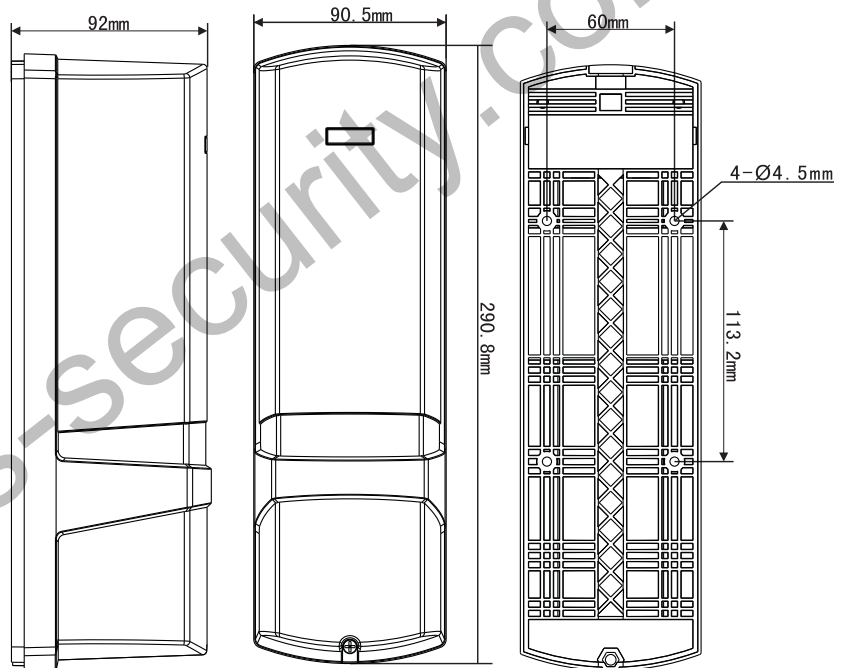
LBX-60/LBX-100

Тип датчика: проводной
 Количество инфракрасных лучей 2
 Длина ИК-луча на улице: LBX-60/60м,
 LBX-100/100м
 Длина ИК-луча в помещении: LBX-60/180м,
 LBX-100/300м
 Горизонтальный угол настройки луча: 180 градусов
 (+/-90 градусов)
 Вертикальный угол настройки луча: 20 градусов
 (+/-10 градусов)
 Установка чувствительности:
 50ms, 100ms, 300ms, 700ms
 Количество адресов: 4
 Степень защиты: IP-65
 Тампер: NC
 Выходы реле: NC/CO/COM (30V/1A)
 Питание: AC/DC 12-24V 100mA max
 Диапазон рабочих температур: -25C ~ +55C
 Рабочая влажность: не более 95%
 Вес: 1000г



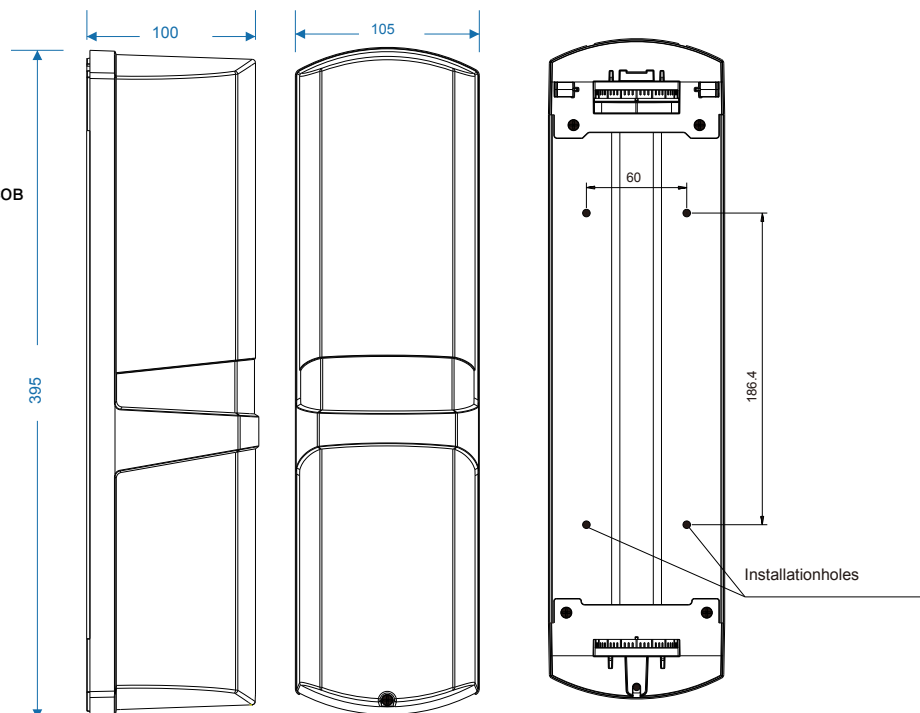
LBX-150/LBX-200

Тип датчика: проводной
 Количество инфракрасных лучей 3
 Длина ИК-луча на улице: LBX-150/150м,
 LBX-200/200м
 Длина ИК-луча в помещении: LBX-150/450м,
 LBX-200/600м
 Горизонтальный угол настройки луча: 180
 градусов (+/-90 градусов)
 Вертикальный угол настройки луча: 20 градусов
 (+/-10 градусов)
 Установка чувствительности:
 50ms, 100ms, 300ms, 700ms
 Количество адресов: 4
 Степень защиты: IP-65
 Тампер: NC
 Выходы реле: NC/CO/COM (30V/0.5A) Питание:
 DC 12-24V, AC 11-18V 100mA max Диапазон
 рабочих температур: -25C ~ +55C Рабочая
 влажность: не более 95%
 Вес: 1900г



LBX-250

Тип датчика: проводной
 Количество инфракрасных лучей 4
 Длина ИК-луча на улице: 250м
 Длина ИК-луча в помещении: 750м
 Горизонтальный угол настройки луча: 180 градусов
 (+/-90 градусов)
 Вертикальный угол настройки луча: 20 градусов
 (+/-10 градусов)
 Установка чувствительности:
 50ms, 100ms, 300ms, 700ms
 Количество адресов: 4
 Степень защиты: IP-65
 Тампер: NC
 Выходы реле: NC/CO/COM (30V/0.5A)
 Питание: DC 10-24V, AC 9-18V 150mA max
 Диапазон рабочих температур: -25C ~ +55C
 Рабочая влажность: не более 95%
 Вес: 2200г



КРАТКОЕ ОПИСАНИЕ

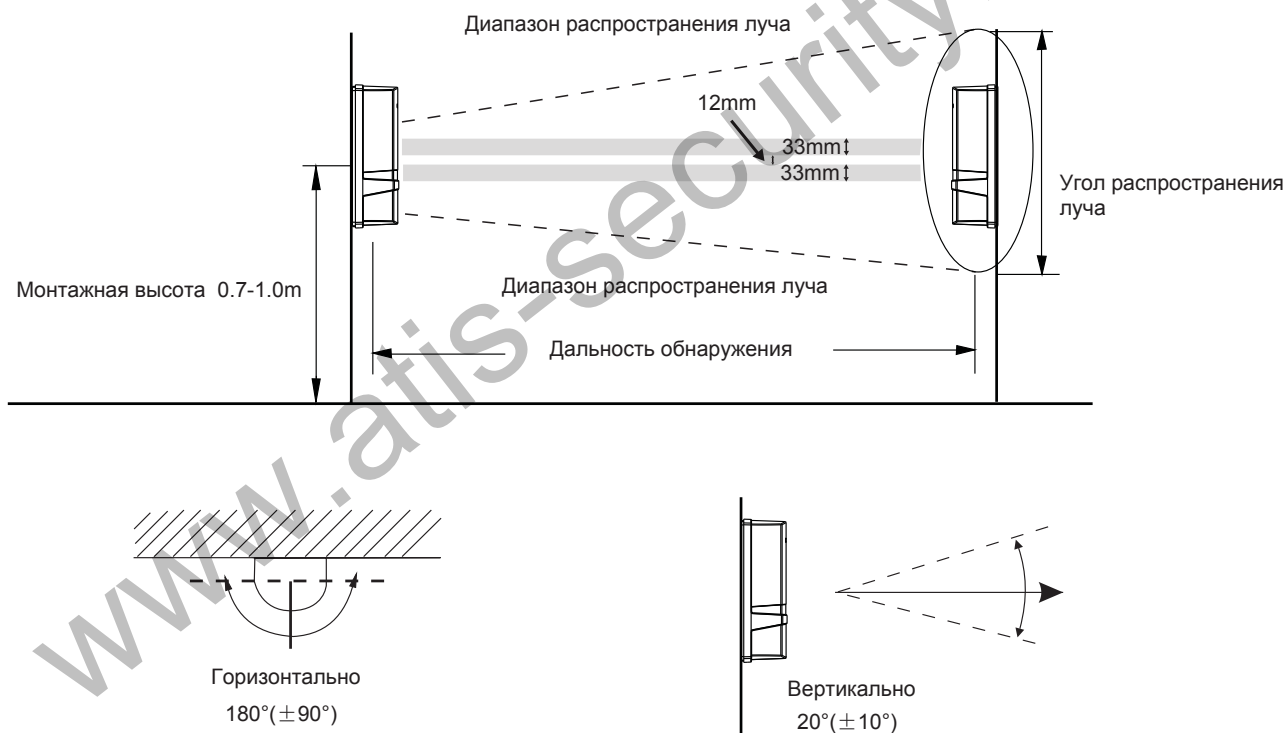
Проводной инфракрасный барьер предназначен для обнаружения нарушителя, как в помещении, так и на улице. При этом диапазон рабочих температур составляет от -25С до +55С, а влажность до 95%. Барьер состоит из двух частей: передатчика (TRANSMITTER) и приемника (RECEIVER). В передатчике находятся диоды, излучающие инфракрасные пучки света, а в приемнике диоды, принимающие их. Если хотя бы два инфракрасных луча перекрываются посторонним предметом или существом, то переходит в режим «ТРЕВОГА»: и приемник передает сигнал на центральный блок охранной сигнализации.

УСТАНОВКА

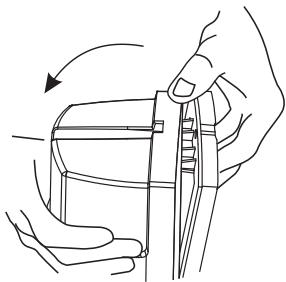
1. Выберите необходимое место для установки барьера.
2. Убедитесь, что передающая часть расположена напротив приемной, и что диоды приемника и передатчика находятся на одном уровне. Если диоды находятся на одном уровне – при включенном электропитании, барьер будет находиться в режиме «ОХРАНА». Если же диоды не будут расположены друг напротив друга – барьер перейдет в режим «ТРЕВОГА».
3. Убедившись, что приемник и передатчик направлены правильно, закрепите обе части барьера, с помощью шурупов и крепежных крышек.

Не устанавливайте ИК барьер:

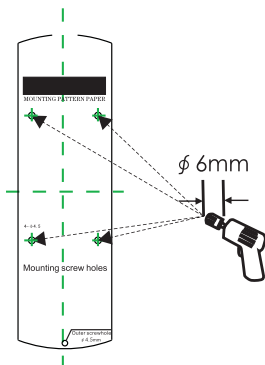
1. За предметами, загромождающими поле зрения барьера.
2. За пределами помещения и в помещениях, с температурой и влажностью, выходящей за пределы допустимых.
3. В местах с прямым попаданием, на приемник барьера, искусственного и солнечного света.



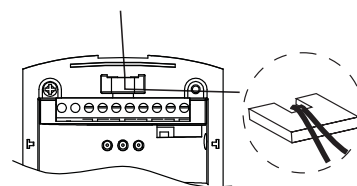
Установка на плоскую поверхность



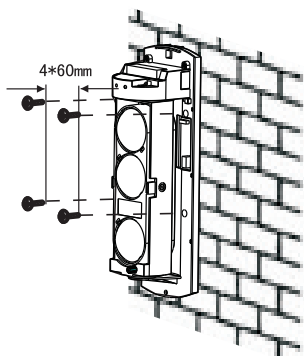
1. Открутите фиксирующий винт и снимите защитный кожух



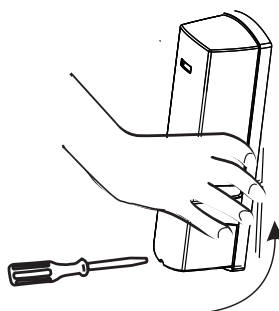
2. Отметьте отверстия на стене



3. Подключите провода и протяните через отверстие



4. Закрепите винтами барьер к стене

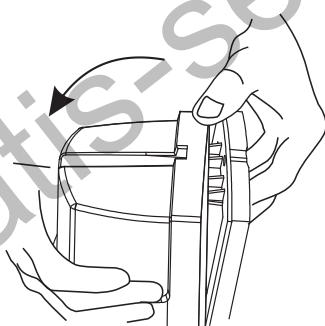


5. Установите защитный кожух

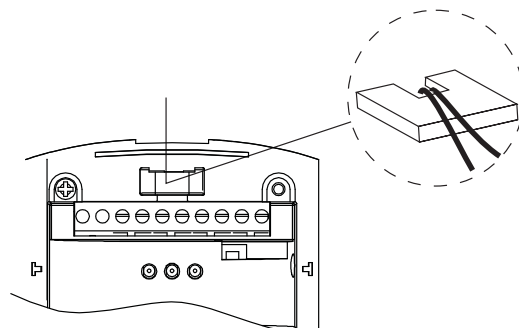
Установка на трубу



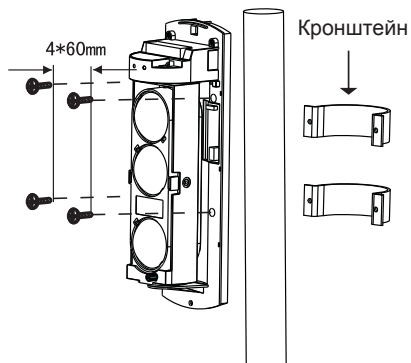
1. Протяните в трубе провода (диаметр трубы 38-50mm)



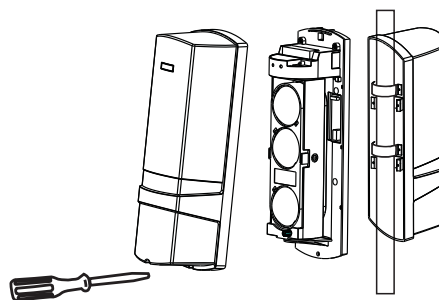
2. Открутите фиксирующий винт и снимите защитный кожух



3. Подключите провода и протяните через отверстие

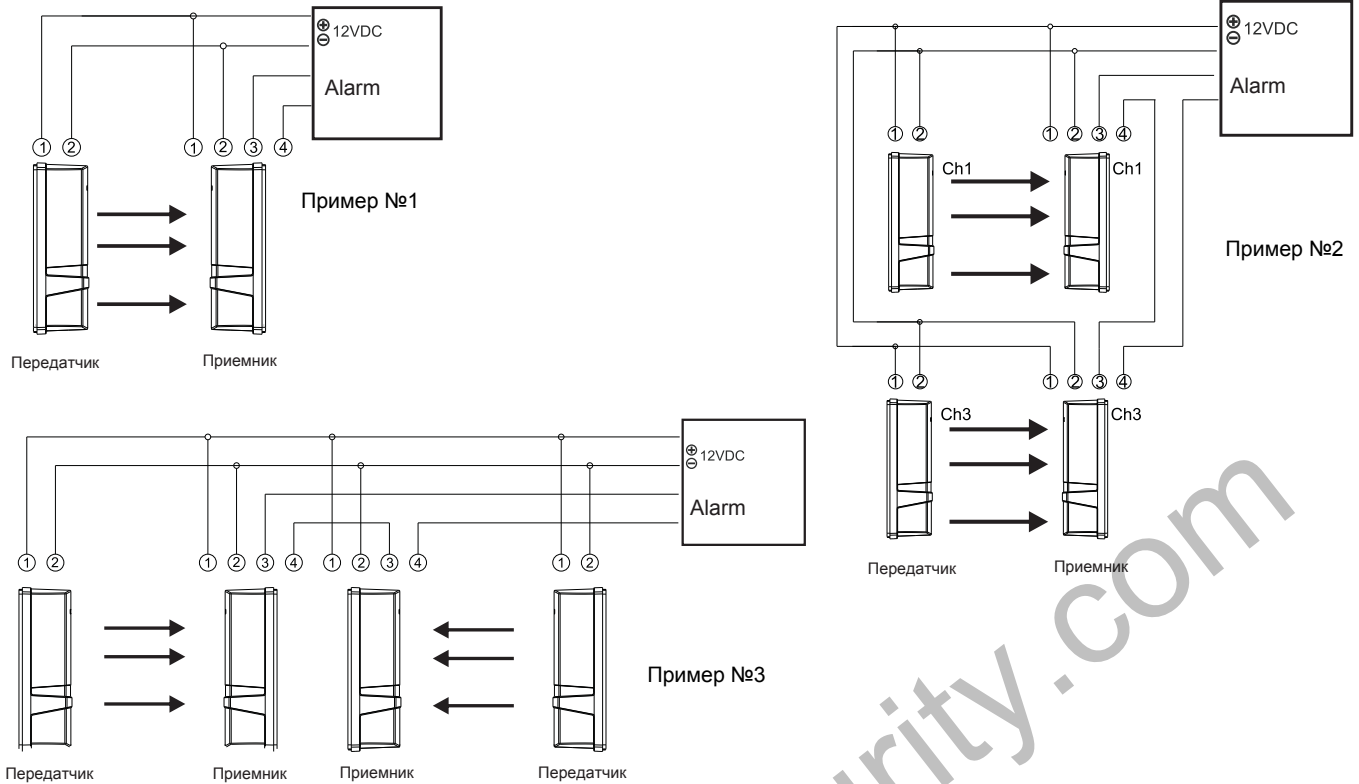


4. Закрепите винтами кронштейны



5. Установите защитный кожух

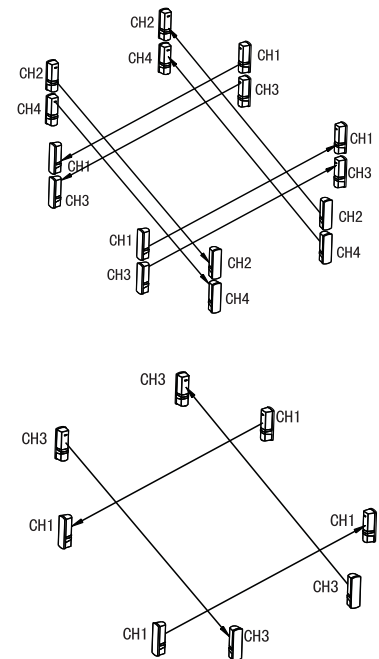
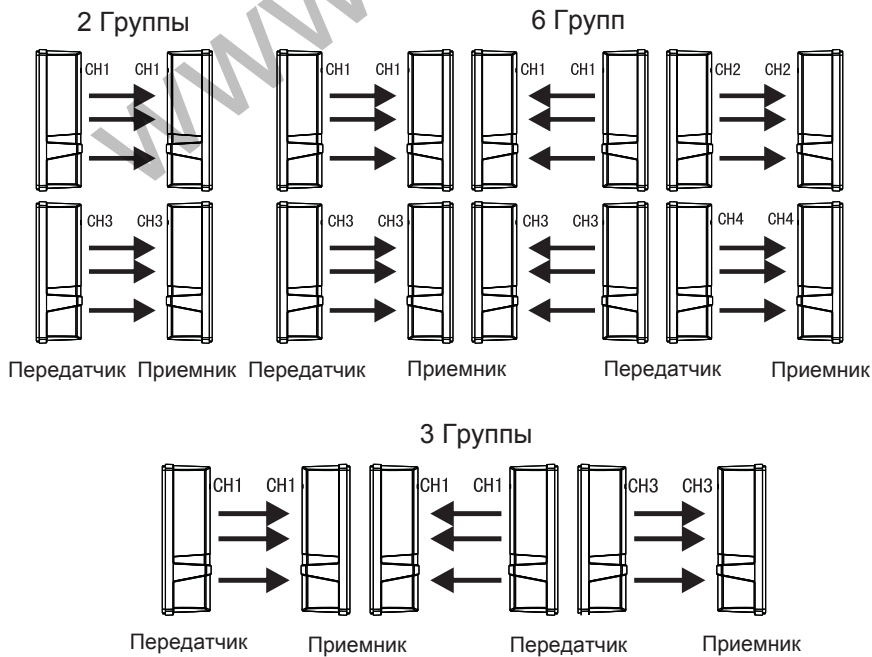
ПОДКЛЮЧЕНИЕ



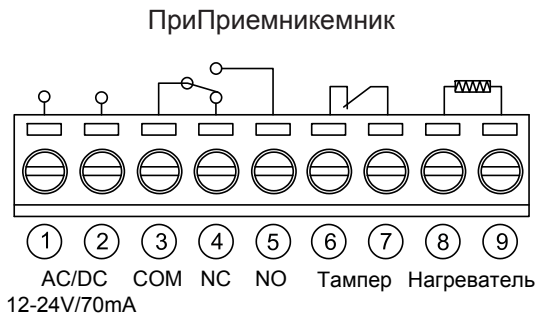
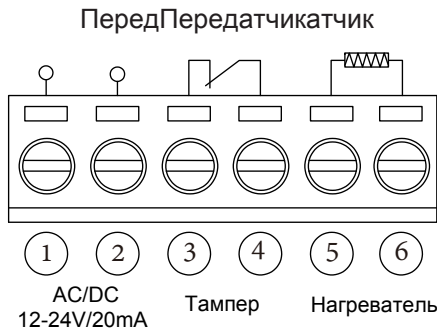
Расстояние между источником питания и барьером не должно быть больше, чем указано ниже.

Размеры	DC12V	DC24V
0.5mm ² (diameter0.8)	400m	2000m
0.75mm ² (diameter1.0)	600m	3000m
1.0mm ² (diameter1.2)	800m	4000m
1.5mm ² (diameter1.4)	1000m	5000m

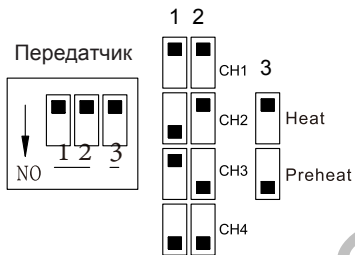
ПРИМЕР ОХРАНЫ ПЕРИМЕТРА



1. Подключение

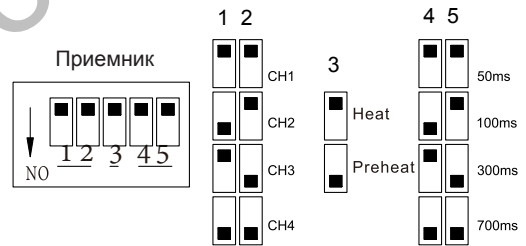


2. Установка DIP-переключателей



1 и 2 DIP установка адреса датчика (адрес должен быть установлен такой же, как на приемнике)
3 DIP Вкл./Выкл. нагревателя

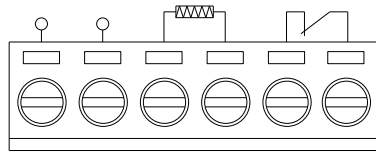
3. Установка уровня сигнала (прямая)



1 и 2 DIP установка адреса датчика (адрес должен быть установлен такой же, как на передатчике)
3 DIP Вкл./Выкл. нагревателя
4 и 5 установка чувствительности датчика, 50ms наивысшая чувствительность, мгновенный переход в режим «ТРЕВОГА» при пересечении луча

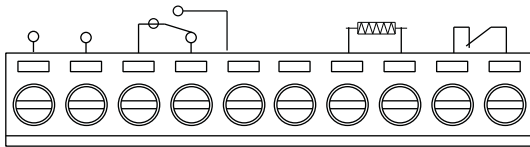
1. Подключение

Передатчик



① ② ③ ④ ⑤ ⑥
AC/DC Нагреватель Тампер
12-24V/20mA

Приемник



① ② ③ ④ ⑤ ⑥ ⑦ ⑧ ⑨ ⑩
AC/DC COM NC NO Нагреватель Тампер
12-24V/70mA

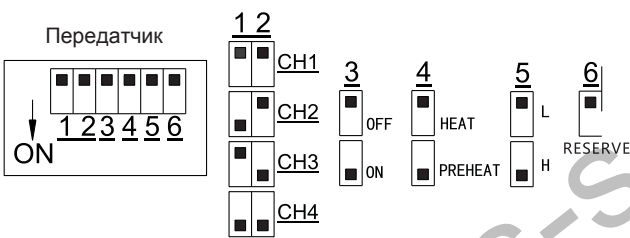
3. Установка уровня сигнала (прямая видимость)



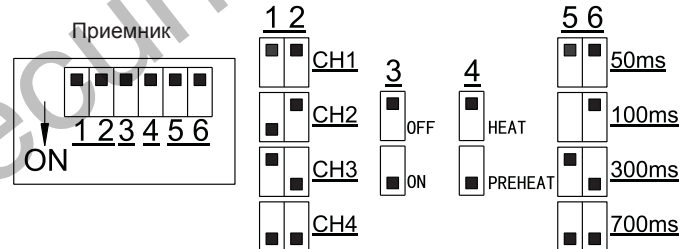
Уровень сигнала

- 0~4 Низкий
- 5~6 Средний
- 7~8 Нормальный
- 9 Высокий

2. Установка DIP-переключателей



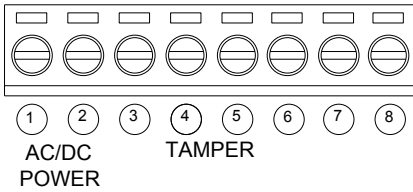
- 1 и 2 DIP установка адреса датчика (адрес должен быть установлен такой же, как на приемнике)
- 3 DIP Вкл./Выкл. LED индикации в ждущем режиме
- 4 DIP Вкл./Выкл. нагревателя
- 5 DIP установка мощности луча L-низкая, H-высокая
- 6 DIP резерв



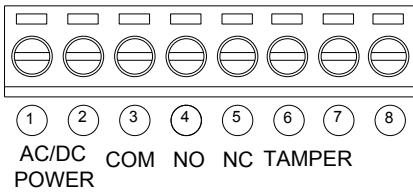
- 1 и 2 DIP установка адреса датчика (адрес должен быть установлен такой же, как на передатчике)
- 3 DIP Вкл./Выкл. LED индикации в ждущем режиме
- 4 DIP Вкл./Выкл. нагревателя
- 5 и 6 установка чувствительности датчика, 50ms наивысшая чувствительность, мгновенный переход в режим «ТРЕВОГА» при пересечении луча

1. Подключение

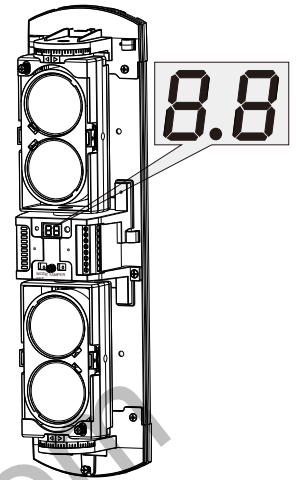
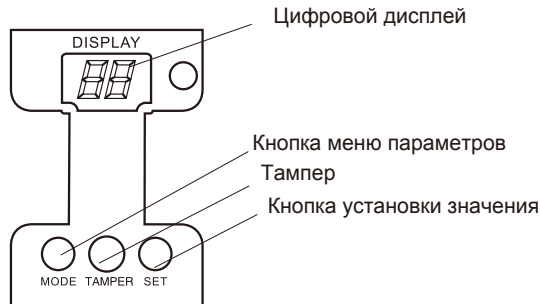
Передатчик



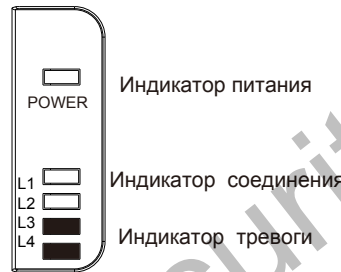
Приемник



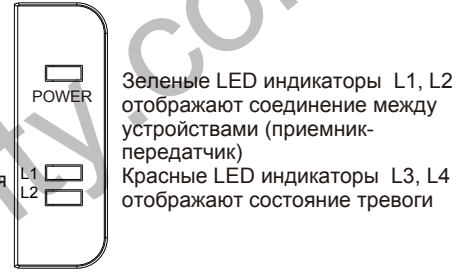
2. Кнопки управления и индикация



Приемник



Передатчик



3. Установка режимов работы



Примечание: настройка осуществляется с помощью двух кнопок "MODE" и "SET" и двух цифровых индикаторов. Кнопка "MODE" используется для изменения параметров (нажмите один раз, чтобы изменить параметр). Кнопка "SET" используется для установки значения параметра, в соответствии с выбранным режимом.

	Параметры Кнопка MODE	Установка значения Кнопка SET			Описание	Установки по умолчанию	
Передатчик	1 Установка адреса	0	1	2	3	Установка адреса датчика 1-4 (адрес должен быть установлен такой же, как на приемнике)	10
	3 Режим лучей	0	1	2		0 - включение 2х верхних лучей 1 - включение 2х нижних лучей 2 - включение всех 4х лучей	32
	4 Режим пересечения	0				Недоступно для редактирования	40
	5 LED	0	1			0 - Вкл. 1 - Выкл. LED индикации	50
Приемник	1 Установка адреса	0	1	2	3	Установка адреса датчика 1-4 (адрес должен быть установлен такой же, как на передатчике)	10
	2 Установка чувствительности	0	1	2	3	Установка чувствительности от 0-3 (0 мгновенная тревога при пересечении лучей)	20
	3 Режим лучей	0	1	2		0 - включение 2х верхних лучей 1 - включение 2х нижних лучей 2 - включение всех 4х лучей	32
	4 Режим пересечения	0	1			0 - тревога при пересечении 4х лучей 1 - тревога при пересечении 2х лучей	40
	5 LED	0	1			0 - Вкл. 1 - Выкл. LED индикации	50
	6 Buzzer	0	1			0 - Вкл. 1 - Выкл. звуковой индикации	60
	Уровень сигнала	Значение 0,0 ~ 5,0V отображает уровень сигнала между приемником и передатчиком, для нормальной работы уровень не должен быть ниже чем 2.5V.					