

# Руководство пользователя

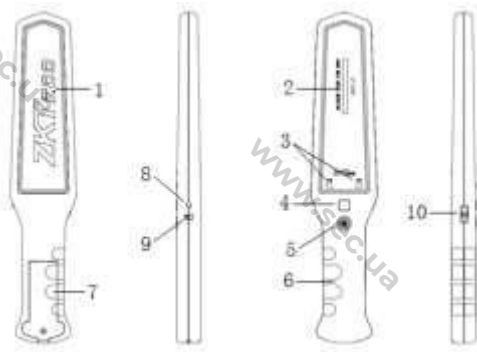
Ручной металлодетектор: ZK-D180

---

Версия: 1.0

Дата: Июнь 2017

## Указатель



1. Распознающий элемент
2. Индикатор силы сигнала
3. LED-индикаторы (зелёный-питание, красный-тревога)
4. Клавиша регулировки чувствительности (зажмите для занижения чувствительности)
5. Звуковой динамик
6. Рукоятка
7. Крышка ячейки аккумулятора
8. Индикатор низкого заряда батареи
9. Разъём для зарядного уст-ва
10. Переключатель (звук, вибрация, выкл.)

## Область применения

1. Досмотровый процесс в аэропортах, вокзалах, портах.

2. Проверка безопасности на режимных объектах, таможне, общественных местах.

3. Проверка на производственных объектах и торговых точках.

4. Досмотровый процесс на спортивных объектах и мероприятиях.

5. Проверка безопасности на объектах связанных с обработкой драгоценных металлов и производством ювелирной продукции.

## Радиус обнаружения

- |                              |        |
|------------------------------|--------|
| 1. Канцелярская кнопка       | 3 5 см |
| Стальной шар (25 мм диаметр) | 12 см  |
| 3. Пистолет                  | 20 см  |
| 4. Нож                       | 25 см  |

## Эффективность

1. Чувствительность во многом определяется размером, формой и материалом сканируемого объекта.
2. Устройство не требует специальных указаний к эксплуатации и удобно в использовании.
3. Потребляемое напряжение было снижено с 9V до 7V, но смена не отразилась на радиусе обнаружения.
4. Новый аккумулятор отличается повышенной продолжительностью работы, которая увеличена до более чем 40 часов.
5. При критическом снижении уровня заряда батареи подаётся световой сигнал.

- 6.Индикаторы вкл.-выкл. сопровождаются звуковым сигналом.
- 7.Имеется выбор режима высокой и низкой чувствительности.
- 8.Имеется внешний разъем для зарядного уст-ва.
- 9.Добавлен переключатель между звуковым и вибро режимом оповещения тревоги.
- 10.Уровень силы сигнала отображается на соответствующем индикаторе.
11. Имеется форма для подзарядки батарей.

## Замена батареи



1. Удалите шурупы с поверхности, чтобы открыть крышку ячейки аккумулятора.
2. Загрузите 9V батарею на основе схемы +- изображённой на крышке.
3. Закройте крышку и закрутите шурупы.

## Эксплуатация

1. Используйте переключатель(10). Если Вы услышите звуковой сигнал, значит металлодетектор перешёл в рабочее состояние, при этом загорится зелёный световой индикатор. Если звукового сигнала не поступило, значит в устройстве нет батареи или она разряжена, либо плохо сопряжены контакты. Если Вы слышите продолжительные звуковые сигналы, значит батарея в устройстве нуждается в замене (подзарядке).

2. После звукового сигнала включения, Вы можете провести тест работы детектора в режиме высокой чувствительности. Проведите включённый детектор рядом с объектом. Детектор произведёт звуковое и световое (красный) оповещение тревоги, идентифицируя металл в объекте. Перестав проводить рядом с обследуемым объектом, Вы остановите сигналы оповещения и переведете детектор в нормальный режим ожидания.

3. Тест работы при низкой чувствительности: Нажмите клавишу чувствительности (4), чтобы исключить обнаружение мелких металлических объектов. Проведите включённый детектор рядом с объектом. Операция схожа с предыдущей но требует зажатия клавиши чувствительности (4). В этом режиме чувствительность понижается в 5 раз и детектор будет реагировать преимущественно на крупные объекты.

## Примечания

1. Выключайте устройство после использования.
2. Если Вы не используете устройство достаточно долгий срок, удалите батарею из ячейки, чтобы недопустить окислительного процесса и утечки аккумулятора в-ва внутри устройства и нарушения контактов, что может вызвать дальнейшие проблемы в работе.
3. Тревога включается только в случае обнаружения металлического объекта при проведении рядом с ним. При постоянном нахождении рядом с металлическим объектом оповещатель тревоги может не сигнализировать.
4. Не подзаряжайте подключенные одноразовые батареи, чтобы не повредить устройство.
5. Выключайте устройство во время подзарядки.

## Тех. спецификации

Питание: 9 V Подзаряжаемые батареи

Энергопотребление: не больше 270 мВатт

Рабочая частота: 22 кГц

Сила тока: < 5 мА

Рабочее напряжение: DC 7 V ~ 12 V

Рабочая Температура: -10°C ~ +65°C

Масса: 260 г

Габариты (Д x Ш x В): 345 мм x 69 мм x 25 мм



www.sec.ua

www.sec.ua

www.sec.ua

www.sec.ua

www.sec.ua

www.sec.ua

www.sec.ua

www.sec.ua



www.sec.ua